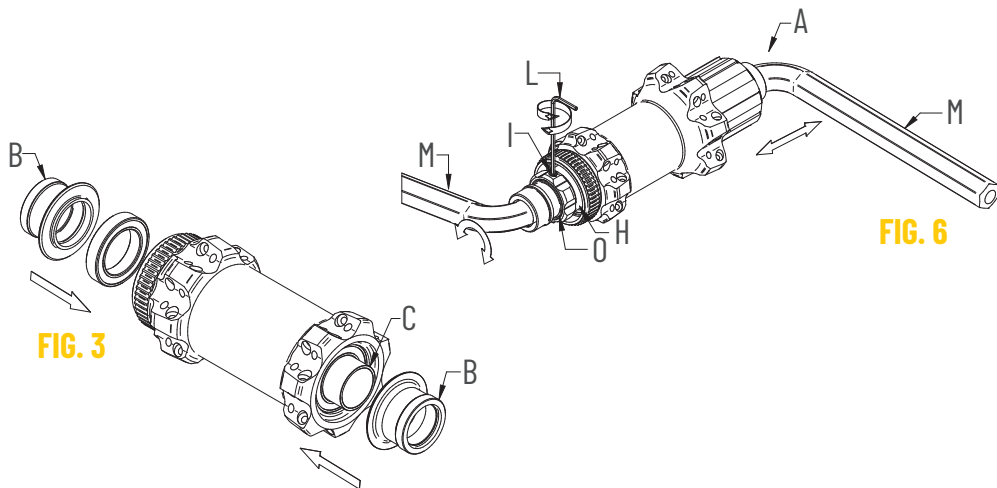
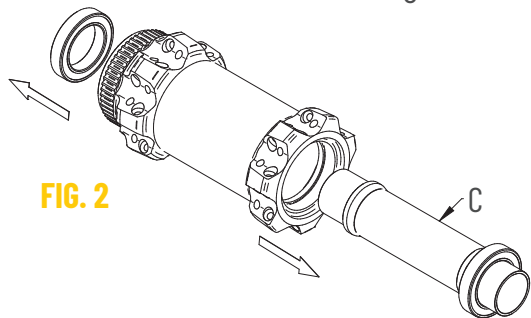
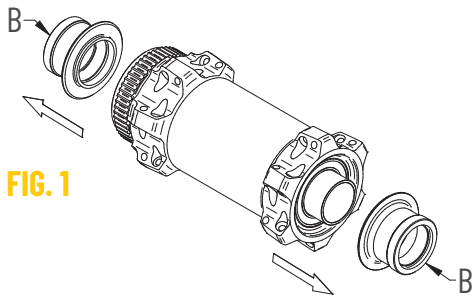




K4
AWR

Manuale d'uso e manutenzione _ pag. 3
Manual of maintenance and use _ pag. 6
Manuel d'utilisation et d'entretien _ pag. 9
Gebrauchs- und Wartungsanleitung _ seite 12
Manual de uso y mantenimiento _ pág. 15



1 INDICAZIONI GENERALI

Vi ringraziamo per avere acquistato le ruote **K4 AWR**, un prodotto che vi garantirà sicurezza e funzionalità nel tempo.

Prima di procedere all'utilizzo delle Ruote, leggete attentamente le istruzioni di seguito riportate, e conservatele in luogo sicuro per future consultazioni.

Nella confezione della serie ruote troverete:

- La ruota anteriore predisposta con sistema TX-15/BOOST
- La ruota posteriore predisposta con sistema TX-12/BOOST
- Adattatore 6 fori per center lock
- Ghiera di chiusura disco freno
- Protezione elastica per ruote
- Il manuale per l'uso e la manutenzione delle ruote

⚠ Attenzione

Qualsiasi modifica o alterazione (anche della grafica) del prodotto con ricambi non originali o diversi da quelli forniti da Fac Michelin S.r.l. comporta lo scadere della garanzia.

⚠ Attenzione

In caso di urti anomali dovuti a sconnessioni del fondo stradale o al trasporto delle ruote, si consiglia di far controllare immediatamente le ruote dal proprio meccanico di fiducia.

⚠ Attenzione

Larghezza sezione copertoncino: min 2" / max 2,5"

Avvertenze d'uso prima di utilizzare la bicicletta:

- Assicuratevi il corretto funzionamento e lo stato di usura di tutta la componentistica prima di iniziare la corsa.
- I cerchi sono realizzati con estrema precisione dimensionale. Nel caso in cui il montaggio dello pneumatico su un cerchio fosse troppo semplice il pneumatico potrebbe essere troppo grande e ciò può avere grande importanza in termini di sicurezza. Vi consigliamo pertanto di impiegare solo pneumatici di alta qualità che richiedano l'uso di leve per copertoncini e il cui montaggio necessiti di uno sforzo ragionevole. **L'uso di un pneumatico che rimane largo sul cerchio è molto pericoloso e può causare incidenti, lesioni fisiche o morte.**

ATTENZIONE! Un errato accoppiamento cerchio / copertoncino può provocare il suo improvviso sgonfiaggio, scoppio o distacco ed essere causa di incidenti, gravi lesioni o morte.

- Controllate accuratamente lo stato di usura e la pressione degli pneumatici.

La pressione massima non deve superare la pressione riportata sul cerchio, sul fianco del foro valvola, pari a 3 bar o 43 psi. Una pressione superiore al limite stabilito può rovinare irrimediabilmente il cerchio in carbonio, creando delle cricche irreversibili.

- La pressione di gonfiaggio dei pneumatici **NON** deve mai superare il livello di pressione **MENO ELEVATO** tra il valore di pressione massima indicato dal fabbricante dello pneumatico e quello consigliato dal costruttore del cerchio. Una pressione eccessiva riduce l'aderenza del pneumatico alla strada e aumenta il rischio che lo pneumatico possa scoppiare improvvisamente. Una pressione troppo bassa (inferiore a 1,3 bar - 19 psi) riduce le prestazioni della ruota e aumenta

la possibilità che lo pneumatico si sgonfi improvvisamente e inaspettatamente. **Una pressione troppo bassa potrebbe inoltre causare danni e rottura prematura del cerchio. Una pressione dello pneumatico non corretta potrebbe causare la rottura o la fuoriuscita dello pneumatico e la perdita di controllo della bicicletta ed essere causa di incidenti, lesioni fisiche o morte.**

- Controllate che le ruote siano saldamente ancorate al telaio con il bloccaggio chiuso in posizione corretta (Fig. 7). In caso di perno passante consultate le istruzioni di montaggio fornite dal costruttore della bicicletta o della forcella.

Attenzione, un bloccaggio non correttamente chiuso può provocare il distacco della ruota ed essere causa di incidenti, lesioni gravi o mortali.

- Verificate la tensione dei raggi in modo tale da poter notare eventuali raggi allentati. Se dal controllo dovessero risultare dei raggi allentati, fate eseguire il tensionamento dei raggi da un meccanico qualificato o da personale specializzato.

Attenzione, l'utilizzo di ruote non centrate correttamente con raggi rotti e/o allentati o danneggiati può provocare incidenti, lesioni gravi o mortali.

- Controllate che l'impianto frenante e le pastiglie delle pinze dei freni siano in buono stato e che le viti del disco o la ghiera di fissaggio del disco, a seconda del vostro modello, siano correttamente bloccate.

- Ai ciclisti di peso superiore agli 80 Kg si consiglia di far verificare la bicicletta ogni 500 Km da un meccanico qualificato o da personale specializzato per controllare che non vi siano cricche, deformazioni, indicazioni di fatica o usura.

- **Se il peso complessivo vostro, della bici e parti varie installate supera i 105 Kg, non utilizzate queste ruote**

- Non lavate i componenti con acqua a pressione poiché può oltrepassare le guarnizioni ed entrare all'interno dei componenti e arrecare danni irreversibili. Vi consigliamo di effettuare il lavaggio dei componenti con una spugna, acqua e sapone neutro.

- **Gli ambienti salini (es. le strade in inverno e nelle vicinanze al mare) possono essere causa di corrosione galvanica della maggior parte dei componenti esposti della bicicletta. Per prevenire danni, malfunzionamenti e incidenti, risciacquare, pulire, asciugare e lubrificare con cura tutti i componenti soggetti a tale fenomeno.**

- **Se la vostra componentistica presenta segni di ossidazione, va sostituita urgentemente poiché può essere causa di rotture.**

2 MOZZI

⚠ Attenzione

Se avete dubbi sulla vostra capacità di effettuare tali operazioni, rivolgetevi a personale specializzato.

Prima di qualsiasi operazione di manutenzione sulle vostre ruote, indossate sempre guanti e occhiali protettivi.

Utilizzate ricambi originali forniti solo ed esclusivamente dalla Fac Michelin S.r.l.

I cuscinetti da utilizzare per la manutenzione delle ruote hanno queste misure:

	Mozzo posteriore	Mozzo anteriore
Lato destro	26x17x5 (6803)	26x17x5 (6803)
Lato sinistro	26x17x5 (6803)	26x17x5 (6803)

I mozzi XMR si prestano facilmente alla normale manutenzione. Per la stessa procedete come illustrato di seguito:

MOZZO ANTERIORE

Il mozzo anteriore non necessita di alcuna particolare manutenzione. Per un'eventuale manutenzione straordinaria di sostituzione dei cuscinetti, seguite questi semplici passi.

- Sfilate gli scontri (B) (Fig. 1). Una volta sfilati gli scontri si può procedere eventualmente alla sostituzione dei cuscinetti.
- Applicare una leggera pressione al perno (C) utilizzando un utensile con battuta in plastica: esercitate la pressione fino a quando non fuoriesce interamente il cuscinetto dalla propria sede completo di perno (Fig. 2).
- Una volta sfilato il primo cuscinetto, grazie ad un apposito estrattore con diametro 17mm, estraete il secondo cuscinetto (Fig. 2).

Effettuata la rimozione, procedete al calettamento dei nuovi cuscinetti:

- Calettate il primo cuscinetto utilizzando un utensile con battuta in plastica: esercitate la pressione fino a quando il cuscinetto non è perfettamente calettato all'interno della propria sede (Fig. 3).
- Inserite il perno (C).
- Centrate il secondo cuscinetto rispetto al perno e calettatelo aiutandovi con una boccia di dimensioni tali da poter contenere il perno (B).
- Infilate gli scontri sul perno (Fig. 3).
- Controllate la scorrevolezza della ruota.

⚠ Attenzione

Utilizzate ricambi originali forniti solo ed esclusivamente da Fac Michelin S.r.l. Qualsiasi modifica o alterazione (anche della grafica) del prodotto con ricambi non originali o diversi da quelli forniti da Fac Michelin S.r.l. comporta lo scadere della garanzia.

MOZZO POSTERIORE

Il mozzo posteriore necessita della pulizia e lubrificazione dei cricchetti nel corpo ruota libera.

Per una eventuale manutenzione:

- Inserite una chiave a brugola da 12 (M) sul lato destro del mozzo (Fig. 4).
- Con l'aiusilio di chiave a brugola da 12 (M), svitate lo scontro (O).
- Sfilate il perno del mozzo posteriore con il corpo ruota libera (E). Se necessario, a questo punto potete:
- Sostituire i cuscinetti (S) del corpo mozzo.
- Reingrassare con un grasso a bassa densità la cremagliera (C).
- Sfilare dal perno il corpo ruota libera con il relativo distanziale (Z) e procedere alla pulizia dei cricchetti. **Attenzione: i cuscinetti del corpo ruota libera NON sono sostituibili.**
- Terminata la manutenzione, infilate il corpo ruota libera con il relativo distanziale (Z) nel perno.
- Inserite il perno nel corpo del mozzo facendo molta attenzione al corretto posizionamento dei cricchetti (Fig. 5).
- Inserite una chiave a brugola da 12 (M) sul lato destro del mozzo (Fig. 6).

- Bloccate lo scontro mobile (O) con chiave a brugola (M) a 15 Nm (Fig. 6).

Se necessario effettuare una registrazione del mozzo agendo sulla ghiera (H) (Fig. 6):

- Allentate il grano (I) con una chiave a brugola (L) (Fig. 6).
- Ruotate la ghiera in senso orario per diminuire la scorrevolezza del movimento, e in senso antiorario per aumentare la scorrevolezza del movimento.
- Richiudete il grano (I) (Fig. 6).
- Controllate la scorrevolezza della ruota.

Assicurarsi della corretta chiusura del mozzo poiché un suo allentamento potrebbe essere causa di incidenti, lesioni gravi o mortali.

⚠ Attenzione

Utilizzate ricambi originali forniti solo ed esclusivamente da Fac Michelin S.r.l.

Qualsiasi modifica o alterazione (anche della grafica) del prodotto con ricambi non originali o diversi da quelli forniti da Fac Michelin S.r.l. comporta lo scadere della garanzia.

3 RAGGI

I raggi per la riparazione delle ruote devono avere le seguenti misure.

K4 AWR	Ruota post.	Ruota ant.
Lato destro (lato opposto al disco)	302,5 mm	303,5 mm
Lato sinistro (lato disco)	303,5 mm	302,5 mm

SOSTITUZIONE DEL RAGGIO

⚠ Attenzione

Se avete dubbi sulla vostra capacità di effettuare tali operazioni, rivolgetevi a personale specializzato.

Prima di qualsiasi operazione di manutenzione sulle vostre ruote, indossate sempre guanti e occhiali protettivi.

Utilizzate solo raggi e nipples della stessa lunghezza e caratteristiche di quelli da sostituire.

Utilizzate ricambi originali forniti solo ed esclusivamente da Fac Michelin S.r.l.

Sostituire un raggio sulle ruote K4 AWR è semplicissimo e vale sia per le ruote anteriori che per le ruote posteriori.

- Svitate il nipple dal raggio con l'apposita chiave
- Una volta svitato, sfilate il raggio dalla propria sede
- Infilate il nuovo raggio
- Avvitare il nipples con la relativa rondella. Per evitare l'effetto torsione tenete fermo il raggio

Per solidificare l'accoppiamento tra raggio e nipple, utilizzate un freno filetti medio.

Per un corretto tensionamento dei raggi seguite quanto riportato:

- Tensione raggi della ruota anteriore: 1000 N.
- Tensione raggi della ruota posteriore: lato ruota libera 1300 N.

Per valutare la corretta tensione della ruota, utilizzate un tensiometro: non fidatevi della tensione avvertita manualmente. La giusta tensione della ruota è la chiave per avere una ruota rigida e durevole; nel caso non siate in possesso di un tensiometro, fate controllare la ruota ad un meccanico qualificato o da personale specializzato.

Usare un tensiometro vi garantirà il rispetto dei parametri di carico prestabiliti. Una tensione anomala o eccessiva può portare alla rottura del cerchio o del raggio ed essere causa di incidenti, lesioni gravi o mortale.

I MONTAGGIO DELLO PNEUMATICO TUBELESS READY

⚠ Attenzione

Se avete dubbi sulla vostra capacità di effettuare tali operazioni, rivolgetevi a personale specializzato.

Prima di qualsiasi operazione di manutenzione sulle vostre ruote, indossate sempre guanti e occhiali protettivi.

Le ruote vengono predisposte per il montaggio di pneumatici Tubeless. Nel caso in cui il montaggio del pneumatico fosse troppo semplice, il pneumatico potrebbe essere troppo grande.

Attenzione, un pneumatico troppo grande potrebbe sgonfiarsi improvvisamente ed essere causa di incidenti, lesioni gravi o mortali. Qualora fosse necessario utilizzare una leva per l'inserimento dei talloni del pneumatico, utilizzate una leva di plastica in modo da non danneggiare il cerchio ed il nastro.

Per il montaggio del pneumatico Tubeless Ready, seguite questi semplici passi di seguito riportati:

- Inumidite la base del cerchio con acqua e sapone.
- Partendo dalla valvola, inserite il primo dei due talloni del pneumatico nella propria sede e proseguite su tutta la circonferenza del cerchio.
- Inserite il secondo tallone del pneumatico nella propria sede e proseguite su tutta la circonferenza del cerchio: verificate il corretto posizionamento del pneumatico su entrambi i lati della zona valvola. Assicuratevi del corretto posizionamento del pneumatico muovendo leggermente avanti e indietro lo pneumatico del cerchio.

II GONFIAGGIO DELLO PNEUMATICO TUBELESS READY

⚠ Attenzione

Se avete dubbi sulla vostra capacità di effettuare tali operazioni, rivolgetevi a personale specializzato.

Prima di qualsiasi operazione di manutenzione sulle vostre ruote, indossate sempre guanti e occhiali protettivi.

Prima di effettuare l'operazione di gonfiaggio del pneumatico Tubeless ready, inserire il liquido anti-foratura (**Attenzione, non utilizzate prodotti contenenti ammoniaca**) seguendo questi semplici passi:

- Svitare il tappo valvola.
- Applicare una leggera pressione con l'indice sulla parte superiore della valvola in modo tale da avere la certezza che il pneumatico sia completamente privo d'aria all'interno.
- Svitare la parte superiore della valvola con l'apposito strumento.
- Inserire il liquido anti-foratura con l'apposito dosatore. Girare più volte la ruota a 360° in modo tale che il liquido si distribuisca su tutta la superficie.
- Avvitare la parte superiore della valvola.
- Fate molta attenzione che i due talloni del pneumatico siano nella posizione corretta verificando che il margine tra la linea di centraggio del pneumatico e il margine del cerchio sia costante su tutta la

circonferenza della ruota.

- Gonfiare la ruota. **Attenzione, seguite i passi riportati nel punto 2 delle Indicazioni Generali.**
- Riposizionate il tappo copri valvola.
- Percorrete 3-4 km in modo tale che ci sia la completa distribuzione del liquido all'interno del pneumatico.

In caso di foratura del pneumatico, la perdita d'aria è lenta e non immediata e vi offre in alcuni casi la possibilità di continuare la vostra pedalata fino a casa. Tenete presente che la riparazione di un pneumatico Tubeless può essere fatta tramite l'applicazione di una toppa o di uno spray anti-foratura o inserendo una camera d'aria.

III INSERIMENTO DELLA CAMERA D'ARIA IN CASO DI FORATURA DELLO PNEUMATICO TUBELESS READY

La camera d'aria deve essere dotata di valvola di tipo presta con diametro da 6mm.

- Sgonfiare lo pneumatico.
- Cominciando dal punto opposto alla valvola, sganciate il tallone del pneumatico dalla sua sede per poi continuare su tutta la circonferenza della ruota. Qualora fosse necessario utilizzare una leva per l'uscita dei talloni del pneumatico, utilizzate una leva di plastica in modo da non danneggiare il cerchio ed il nastro.
- Svitare il dado della valvola e rimuovetela.
- Svuotate il copertone dal liquido antiforatura presente all'interno.
- Introdurre la camera d'aria parzialmente gonfiata nel pneumatico.
- Partendo dal punto opposto al foro valvola, inserite il secondo tallone del pneumatico nella propria sede e proseguite su tutta la circonferenza del cerchio facendo attenzione a non pizzicare la camera d'aria.
- Gonfiare la camera d'aria fino a far agganciare i due talloni del pneumatico nella posizione corretta.

IV TRASFORMAZIONE DA COPERTONCINO A TUBELESS READY

Qualora vogliate convertire la vostra serie ruote per montaggio dello pneumatico Tubeless Ready, utilizzate kit di tenuta con le seguenti caratteristiche:

- valvola con attacco conico
- nastro telaio tramato bidirezionale (larghezza 19 mm per tutta la circonferenza della ruota)
- nastro sigillante resistente alle alte pressioni (larghezza 25 mm per tutta la circonferenza della ruota)

ENGLISH

1 GENERAL INDICATIONS

We thank you for buying the **K4 AWR** wheels, a product that will guarantee you security and functionality through the years. Before proceeding with using the wheels, please read carefully the following instruction and store them in a safe place for eventually reusing.

In the box of wheel set you will find:

- The front wheel arranged with TX-15 system/BOOST
- The rear wheel arranged with TX-12 system/BOOST
- Center lock adaptor kit
- Elastic wheel protection
- Brake rotor lock ring
- The manual of instructions and use of wheels

⚠ Warning

Any modification or alteration (and graphic) of the product with non-original spare parts or spare parts not delivered directly by Fac Michelin S.r.l., involves the expiration of the guarantee.

⚠ Warning

In case of strange impact caused from bad road base or wheels transport, we trust to bring the wheels to your mechanic for a check.

⚠ Warning

Tyre width section: min 2" / max 2,5"

Warning before using the bicycle:

- Check for proper operation and state of wear of all the components before starting to ride.
- The rims have been made with great dimensional precision. If fitting a tyre on a rim is too easy, it may be too big and this will have significant implications for safety. We therefore recommend using only high quality tyres that require the use of clincher tyre levers and a reasonable amount of strength to fit them. **Using a tyre that is too big for the rim may cause the tyre to rupture unexpectedly and cause accidents, physical injuries or even death.**

WARNING! Incorrect rim / clincher tyre coupling may cause it to deflate, burst or detach suddenly and cause accidents, serious injuries or even death.

- Check the condition and pressure of the tires fitted to your Miché wheels.
- **Pressure must not exceed the limit of 3bar and 43psi signed behind valve hole.**
- **A pressure above the maximum written limit may damage the carbon rim and cause irreparably cracks.**

The inflating pressure of the tyres must NOT exceed the LOWER pressure level between the maximum pressure stated by the tyre manufacturer.

Excessive tire pressure reduces the grip of the tire on the road and increases the risk that the tire will unexpectedly burst.

- Inflation pressure that is too low reduces tire performance and increases the probability of sudden and unexpected loss of tire

pressure. In addition, premature damage to the rim may occur. The minimum pressure must be equal to 1.3 bar or 19 psi. The minimum pressure of inflation should NOT ever be below the HIGHER level between the value of the minimum pressure specified by the manufacturer of the tire and the one recommended by the manufacturer of the rim. **Incorrect tire pressure could cause tire failure or loss of control of the bicycle, resulting in an accident, personal injury or death.**

- Check that the wheels are firmly anchored to the frame with the locking item closed in the correct position (Fig. 9). If there is the passing through pin, consult the installation instructions provided by the manufacturer of the bicycle or fork. **Attention, an incorrect locking may cause the detachment of the wheel and derive in accidents and serious or fatal injuries.**
- Check the tension of the spokes so as to notice any spokes which got loose. In the case spokes are loose, contact a qualified mechanic or special personnel to perform the tensioning. **Attention, the use of wheels not centered properly or with spokes broken and/or loosen or damaged may cause an accident, serious injury or death.**
- Check that the braking system and the brake pads in the brake calipers are in good state and that the screws on the disc or the locking ring of the disc, depending on your model, are properly locked.
- To the users of more than 78kg weight, Fac Michelin suggests to check the wheels status to the mechanic every two months or every 500km.
- **If the total weight of your bike and various parts installed exceeds 105 kg, not used these wheels**
- Never wash the pieces with pressure-fed water because water may get through the seals and cause permanent damage to the internal components. We recommend washing components with a sponge, mild soap, and water.
- **Salt water environments (as found on winter roads and near the seaside) can cause galvanic corrosion on most bike parts. Carefully rinse, clean, dry and re-lubricate all exposed parts to avoid damage, malfunctions and accidents.**
- **If your component shows signs of rust, this means it has to be changed urgently as it might be a sign of damage.**

2 HUBS

⚠ Warning

If you have any doubt whatsoever your service-repair ability, please take your bicycle to a qualified repair shop. Before any maintenance operations on your wheels, always wear gloves and protection glasses.

When replacing any broken sealed bearings please ensure sealed bearing correct measure and specification are used.

	Rear hub	Front hub
Right side	26x17x5 (6803)	26x17x5 (6803)
Left side	26x17x5 (6803)	26x17x5 (6803)

The XMR hubs are easy to maintain. To do it, proceed as follows:

FRONT HUB

The front hub does not require any particular maintenance. For any extraordinary maintenance and replacement of bearings, follow these simple steps:

- Extract the cage chamber (B) (Fig. 1)
- Once the chamber successfully removed proceed replacing the bearings.
- Apply light pressure to the axel (C) using a plastic-edged tool: apply pressure until the bearing has been totally removed from its housing including the axel (Pic. 2)
- Once the first bearing has been removed, using special 17mm diameter extractor, you can then remove the second bearing (Pic. 2)

Once these have been replaced, proceed in fitting the new bearings:

- Fit the first bearing using a plastic-edged tool: apply pressure until the soft pad is perfectly fitted within the housing
- Insert the axel (C)
- Centre the second bearing in line with the axel and fit it using a push bearing that is big enough to contain the axel itself (B).
- Insert the chamber on the axel (Pic. 3)
- Check that the wheel turns freely

⚠ Warning

Use original spare parts exclusively provided by Fac Michelin S.r.l. Any modification or alteration (also graphic) of the product with non-original spare parts or spare parts not delivered directly by Fac Michelin S.r.l., involves the expiration of the guarantee.

REAR HUB

The rear hub requires cleaning and lubrication of the ratchets in the freewheel body.

For any maintenance:

- Insert allen wrench 12mm (M) on right side of the hub (Pic. 4).
- Using allen wrench 12mm (M), unscrew left stop (O)
- Extract the axel of rear hub with the freehub body (E). if necessary at this point you can:
 - Change the bearings (S).
 - Grease the cogs with low density grease (C).
- Extract from the axel the freehub body with the relative spacer (Z) continue the cleaning process of hub. **Warning: the bearings of the freehub body and no replaceable.**
- Re-fit the axel inside hub body with the spacer (Z). Take care to position of the pawls (Pic. 5)
- Insert allen wrench 12mm (M) on right side of the hub (Pic. 6).
- Stopping left stop (O) with a allen wrench 12mm (M) locking at 15 Nm (Pic. 6)
- If necessary adjust the hub by working on the ring (H) (Pic. 6):
- Unlock the grub screw (I) with a allen wrench (L) (Pic. 6).
- Turn the ring **clockwise** to drop the sliding, and in **counter-clockwise** to rise the sliding.
- Lock the grub screw (I) (Pic. 6).

- Check the sliding of the wheel.

Please check that the hub is correctly tightened and closed, failure to do so could lead to a serious or fatal accident.

⚠ Warning

Use original spare parts exclusively provided by Fac Michelin S.r.l. Any modification or alteration (also graphic) of the product with non-original spare parts or spare parts not delivered directly by Fac Michelin S.r.l., involves the expiration of the guarantee.

3 SPOKES

The spokes used for the assembly of the wheels have the following sizes and characteristics.

K4 AWR	Rear wheel	Front wheel
Right side (opposite side to the disc)	302,5 mm	303,5 mm
Left side (disc side)	303,5 mm	302,5 mm

CHANGE A SPOKE

⚠ Warning

If you have any doubt whatsoever your service-repair ability, please take your bicycle to a qualified repair shop. Before any maintenance operations on your wheels, always wear gloves and protection glasses.

Use only spokes of the same length and characteristics of those being replaced. Use original spare parts exclusively provided by Fac Michelin S.r.l.

To replace a spoke on the K4 AWR is extremely easy in both cases, front as well as rear wheels.

- Unscrew the spoke from the nipples with the specific tool
- Once unscrewed, slide off the spoke from its own seat
- Insert the new spoke
- Screw in the nipple with its washer. To avoid a twisting effect, hold the spoke in place

Draw the spoke to be used for the replacement in the thread-locker you chose to improve sealing.

To ensure the correct spoke tension please follow the indications below:

- Correct spoke tension for front wheel 1000 N
- Correct spoke tension for rear wheel, free wheel side 1300 N

To evaluate the correct wheel tension, please use a professional spoke tension gauge, we do not recommend that spoke tension is estimated manually; please refer to a professional cycle mechanic if you do not own a professional spoke tension gauge. The correct spoke tension is essential to ensure a ridged and durable wheelset.

ATTENTION in correct spoke tension, too high or too low, could lead to wheel failure and resulting serious or fatal accident.

I FITTING THE TUBELESS TYRE

⚠ Warning

If you have any doubts about your ability to perform any of the following procedures, seek advice from qualified personnel. For your safety, always wear gloves and goggles when performing repair and maintenance on your wheels.

Tubeless ready tire. If the tire mounted too easily, the tire is most likely too large.

Warning: oversized tyres may deflate unexpectedly and cause accidents, as well as serious or fatal injuries.

If necessary, use a lever to help insert the tire beads, use a plastic lever so as to avoid damaging the rim. **Warning: avoid using sharp objects so as to prevent damage to the tire.**

To install the Tubeless ready tire, please follow these simple steps:

- Moisten the base of the rim with soap and water.
- Starting from the valve, insert the first of the two tyre beads into place, and continue along the entire circumference of the wheel.
- Fit the other bead of the tire and continue around the whole circumference of the rim: check the correct positioning of the tire on both sides of the valve zone. Ensure the correct positioning of the tire moving slightly back and forth the tire.

II INFLATING THE TUBELESS TYRE

⚠ Warning

If you have any doubts about your ability to perform any of the following procedures, seek advice from qualified personnel. For your safety, always wear gloves and goggles when performing repair and maintenance on your wheels.

Before inflating the Tubeless ready tire, we recommend that you use the anti-puncture liquid by following these simple steps (**Attention, please do not use any liquid, which might contain ammonia**):

- Remove the valve cap.
- Using your index finger, gently press the top of the valve so as to ensure there is no air inside the tire.
- Remove the top part of the valve using the appropriate tools.
- Insert the anti-puncture liquid using the appropriate dispenser. Spin the wheel around several times to distribute the liquid throughout the inside of the tire.
- Put the top part of the valve back into place.
- Inflate until you achieve the desired inflation pressure. Make sure the two tire beads are positioned correctly by verifying that the distance between the tire centring line and the margin of the tire is constant around the entire circumference of the wheel.
- Inflate the tyre. Attention, follow the steps in section 2 of the General Indications.
- Put back the valve cap.
- Ride the bicycle for 3-4 kms so as to ensure the liquid inside the tire is evenly distributed.

When you puncture the tire, the air leakage is slow and not immediate, and in some cases allows you to keep on pedaling back home. Keep in mind that a Tubeless ready tire can be repaired by applying a puncture repair patch or spray, or by inserting an inner tube

III INSERTING AN INNER TUBE IN A TUBELESS TYRE IN THE EVENT OF A PUNCTURE

The inner tube must be fitted with a Presta valve that has a 6 mm diameter.

- Deflate the tire.
- Starting from the opposite side of the valve, uncouple the bead from its seat and continue along the entire circumference of the wheel. If you must use a lever to uncouple the tire beads, use a plastic lever so as to avoid damaging the rim and tire. **Warning: avoid using sharp objects so as to prevent damage to the rim and tire.**
- Unscrew the valve ring and remove it.
- Drain the puncture prevention liquid from the tire inside.
- Insert the partially inflated inner tube into the tire.
- Starting from the point opposite the valve hole, insert the second tire bead into place and continue along the entire circumference of the wheel, be careful not to pinch the inner tube.
- Inflate the inner tube until both tire beads are fitted properly in the correct position.
- Inflate until you achieve the desired inflation pressure.

IV CONVERSION FROM CLINCHER TO TUBELESS READY

If you want to convert your wheel set to fit a Tubeless Ready tyre, use sealing kits with the following features:

- Valve with conical connection.
- Bi-directional woven tape (19 mm wide around the entire circumference of the wheel).
- Sealing tape resistant to high pressure (width 25 mm around the entire circumference of the wheel).

FRANÇAIS

1 INDICATIONS GÉNÉRALES

Nous vous remercions pour l'achat des roues **K4 AWR**, un produit qui vous garanti sécurité et fonctionnalité dans le temps. Avant de procéder à l'utilisation des roues, lisez attentivement les instructions ci-après et conservez les dans un lieu sûr pour de futures consultations.

Dans l'emballage de la paire de roues vous trouverez:

- La roue avant prévue avec le système TX-15/BOOST
- La roue arrière prévue avec le système TX-12/BOOST
- Chaussette de protection
- Kit adaptateur Center Lock
- Contre écrou disque frein
- Le manuel pour l'utilisation et l'entretien des roues

⚠ Attention

Toute modification ou altération (même graphique) des produits avec des accessoires non originaux ou non fournis directement par Fac Michelin S.r.l. entraîneront de fait la perte de la garantie légale.

⚠ Attention

En cas de chocs anormaux dus à un mauvais état de la route ou au transport des roues nous vous conseillons de les faire contrôler immédiatement par un mécanicien de confiance.

⚠ Attention

Largeur de la section du pneu min 2" / max 2,5"

Avertissement avant d'utiliser votre vélo:

- S'assurer que les composants fonctionnent correctement et vérifier leur état d'usure avant de commencer la course.
- Les jantes sont fabriquées avec une précision dimensionnelle élevée. Si l'application du pneu sur une jante s'effectue trop aisément, il se peut que le pneu soit trop grand, ce qui peut comporter des conséquences importantes au niveau de la sécurité. Nous vous conseillons donc de n'utiliser que des pneus de qualité élevée à monter à l'aide de démonte-pneus spécifiques et dont le montage nécessite un effort raisonnable. L'utilisation d'un pneu qui ne s'insère pas correctement sur la jante est très dangereuse et peut provoquer des accidents et, en conséquence, des lésions physiques, même mortelles.

ATTENTION! Une erreur d'accouplement entre la jante et le pneu peut entraîner le dégonflage accidentel, l'éclatement ou le détachement de ce dernier, provoquant ainsi des accidents, des blessures, voire la mort.

- Contrôler attentivement l'état d'usure et la pression des pneus. **La pression ne doit absolument pas dépasser la valeur reportée sur le coté de la jante au niveau du tru de valve soit 3 bar ou 43 psi.** Une pression au-dessus de la limite maximale écrite peut endommager la jante de carbone et provoquer des fissures irréparables. La pression de gonflage des pneumatiques ne doit jamais dépasser la pression la moins élevée entre la valeur de pression maximale indiquée par le fabricant du pneumatique et celle conseillée par le constructeur de jante. Une pression excessive réduit l'adhérence du pneu à la chaussée et augmente le risque d'éclatements imprévus.

En revanche, une pression trop basse réduit les performances de la roue et augmente le risque que le pneu se dégonfle de manière imprévue. De plus, une pression trop basse peut provoquer de dommages à la jante et son rupture précoce. La pression minimale doit être de 1,3 bar ou 19 psi. La pression minimale de gonflage NE doit jamais être inférieure au niveau **LE PLUS ÉLEVÉ** entre la valeur de pression minimale indiquée par le fabricant du pneu et celle conseillée par le fabricant de la jante. **Une pression incorrecte du pneu entraîner sa rupture ou la perte du contrôle du vélo et provoquer des accidents et des lésions physiques, même mortelles.**

- Vérifier que les rayons soient suffisamment tendus. Si certains rayons ne sont pas suffisamment tendus, les faire tendre par un mécanicien qualifié ou par du personnel spécialisé.

Attention, l'utilisation de roues pas bien centrées ou avec des rayons cassés et/ou desserrés ou endommagés peut provoquer des accidents, des blessures graves ou mortelles.

- Assurez-vous que le système de freinage et les plaquettes des étriers de frein soient en bon état et que les vis du disque ou la bague de fixation du disque, en fonction de votre modèle, soient bien bloqués.
- Il est recommandé que les cyclistes pesant plus de 85 kg fassent vérifier plus fréquemment leur bicyclette par un mécanicien qualifié ou du personnel spécialisé afin de s'assurer qu'il n'y ait pas de fissures, déformations et signes de fatigue ou d'usure.
- **Si vous pesez, de votre vélo et autres pièces dépasse 105 Kg n'utilisez pas ces roues.**
- Ne lavez pas les composants avec un nettoyeur haute pression car l'eau peut pénétrer les parties étanches et pénétrer à l'intérieur des composants occasionnant des dommages irréversibles. Nous vous conseillons d'effectuer le lavage des composants à l'aide d'une éponge, de l'eau et un savon neutre.
- **Les milieux salins (par exemple les routes salées l'hiver et les zones à proximité de la mer) peuvent provoquer des phénomènes de corrosion galvanique sur la plupart des composant exposés du vélo. Afin de prévenir des dommages, anomalies de fonctionnement et accidents, rincer, nettoyer, essuyer et lubrifier de nouveau avec soin tous les composant sujets à ce phénomène.**
- **Si vos composants présentent des signes évidents d'oxydation, il est nécessaire de les changer d'urgence car cela peut représenter une cause de rupture.**

2 MOYEURS

⚠ Attention

Si vous n'êtes pas sûrs de votre capacité à effectuer ces opérations, adressez-vous à du personnel qualifié.

Utilisez toujours des lunettes et des gants de protection quand vous travaillez sur les roues.

Utiliser uniquement et exclusivement les pièces de rechange de Fac Michelin S.r.l.

Les roulements pour la réparation des roues doivent avoir les dimen-

sions suivantes.

	Moyeux AR	Moyeux AV
Côté droit	26x17x5 (6803)	26x17x5 (6803)
Côté gauche	26x17x5 (6803)	26x17x5 (6803)

Les moyeux XMR se prêtent facilement à un entretien normal. Pour cela procédez comme illustré:

MOYEU AVANT

Le moyeu avant ne nécessite aucun entretien particulier.

Pour un éventuel entretien supplémentaire de remplacement des roulements, suivez ces simples étapes.

- Dévissez les butées (B) (Fig. 1).

Une fois les butées dévissées, vous pourrez éventuellement procéder au remplacement des roulements.

- Appliquez une légère pression sur l'axe (C) en utilisant un outil avec butée en plastique: exercez une pression jusqu'à ce que le roulement sorte entièrement de son siège avec l'axe (Fig. 2).
- Une fois enlevé le premier roulement, grâce à un extracteur de 17 mm de diamètre, extrayez le deuxième roulement (Fig. 2)

Après avoir effectué le remplacement, procédez au calage des nouveaux roulements:

- Calez le premier roulement en utilisant un outil avec butée en plastique: exercez une pression jusqu'à ce que le roulement soit parfaitement calé à l'intérieur de son siège (Fig. 3).
- Insérez l'axe (C).
- Centrez le deuxième roulement par rapport à l'axe et calez-le en vous aidant d'une bague avec des dimensions telles à pouvoir contenir l'axe (B).
- Enfilez les butées sur l'axe (Fig. 3)
- Contrôlez la fluidité du mouvement de la roue.

⚠ Attention

Utiliser uniquement et exclusivement les pièces de rechange de Fac Michelin S.r.l.

Toute modification ou altération (même graphique) des produits avec des accessoires non originaux ou non fournis directement par Fac Michelin S.r.l. entraîneront de fait la perte de la garantie légale.

MOYEU ARRIÈRE

Le moyeu arrière nécessite du nettoyage et de la lubrification des cliquets dans le corps de roue libre.

Pour un éventuel entretien:

- Insérer une clé hexagonale de 12 (M) sur le côté droite du moyeu (Fig. 4)
 - Avec l'aide d'une clé hexagonale de 12 (M), dévisser le contre-écrou (O) Dévisser l'axe du moyeu arrière avec le corps de roue libre (E). Si nécessaire, vous pouvez ainsi:
 - Changer les roulements du corps de moyeux (S).
 - Rengraisser avec une graisse à basse densité la crémaillère (C).
 - Dévisser le corps de roue libre de l'axe avec les entretoises (Z) et procéder au nettoyage des cliquets. **Attention les roulements du corps de roue libre ne peuvent pas être changés.**
 - Engager à nouveau l'axe avec son entretoise (Z) à l'intérieur du corps du moyeu en faisant très attention au positionnement des cliquets (Fig. 5).
 - Insérer une clé hexagonale de 12 (M) sur le côté droite du moyeu (Fig. 6)
 - Bloquer l'écrou mobile (O) une clé hexagonale de 12 (M) à 15 Nm (Fig. 6)
- Si nécessaire un réglage du moyeu en agissant sur la bague (H) (Fig. 6):
- Dévisser la vis pointeau (I) avec une clé hexagonale (L) (Fig. 6).
 - Tourner la bague dans le sens des aiguilles d'une montre pour dimi-

nuer le roulement de l'axe, et dans le sens contraire pour en augmenter le roulement.

- Resserer la vis pointeau (I) (Fig. 6).
- Contrôler le roulement de la roue.

S'assurer du bon serrage du moyeu car un desserrage peut être la cause de blessures, lésions graves ou mortelles.

⚠ Attention

Utiliser uniquement et exclusivement les pièces de rechange de Fac Michelin S.r.l.

Toute modification ou altération (même graphique) des produits avec des accessoires non originaux ou non fournis directement par Fac Michelin S.r.l. entraîneront de fait la perte de la garantie légale.

3 LES RAYON

Les rayons pour la réparation des roues doivent avoir les dimensions suivantes:

K4 AWR	Roue arrière	Roue avant
Côté droit (côté opposé au disque)	302,5 mm	303,5 mm
Côté gauche (côté du disque)	303,5 mm	302,5 mm

CHANGEMENT DU RAYON

⚠ Attention

Si vous n'êtes pas sûrs de votre capacité à effectuer ces opérations, adressez-vous à du personnel qualifié.

Utilisez toujours des lunettes et des gants de protection quand vous travaillez sur les roues.

Utiliser uniquement des rayons de la même longueur et présentant les mêmes caractéristiques que les rayons remplacés.

Utiliser uniquement et exclusivement les pièces de rechange de Fac Michelin S.r.l.

Le remplacement d'un rayon sur les Roues K4 AWR est très facile et s'applique aussi bien à la roue avant qu'à la roue arrière.

- Dévissez le rayon des écrous à l'aide de l'outil spécifique
- Une fois dévissé, faites glisser le rayon hors de son logement
- Insérez le nouveau rayon
- Vissez le nipple avec sa rondelle. Pour éviter un effet de torsion, maintenez le rayon en place

Avant de remplacer le rayon, tremper le filet du rayon que vous allez utiliser pour effectuer le remplacement dans de l'adhésif frein filet pour améliorer l'étanchéité.

Pour une bonne tension des rayons suivez ce qui suit:

- Montage de la roue avant avec tension des rayons à 1000 N
- Montage de la roue arrière côté roue libre avec tension des rayons à 1300 N

Pour évaluer la bonne tension de la roue, utilisez un tensiomètre : ne vous fiez pas à la tension prise manuellement. La bonne tension de la roue est la clé pour avoir une roue rigide et durable; dans l'éventualité où si vous ne possédez pas de tensiomètre, faites contrôler la roue par un mécanicien qualifié ou une personne spécialisée.

Une tension anormale ou excessive peut entraîner la rupture de la jante et être la cause de blessures, lésions graves ou mortelles.

Pour solidifier l'accouplement entre le rayon et l'écrou, utilisez du frein filet intermédiaire.

Attention, l'utilisation du levier pour effectuer le serrage et l'endommagement qui en résulterait du blocage peut être la cause de blessures, lésions graves ou mortelles.

L'utilisation des roues sur une surface irrégulière, les chocs, coups ou chutes peuvent causer des dégâts non visibles au dispositif de blocage rapide. **En présence d'une de ces conditions, s'adresser à un mécanicien qualifié ou à du personnel spécialisé pour réviser convenablement le dispositif de blocage car s'il est endommagé, il peut causer des accidents ainsi que des blessures graves ou mortelles.**

Après chaque lavage, démonter le dispositif de blocage du moyeu et graisser l'axe sur toute sa longueur pour éviter la formation de rouille.

I MONTAGE D'UN PNEU TUBELESS READY

⚠ Attention

Si vous n'êtes pas sûr d'être en mesure d'effectuer ces opérations, adressez-vous au personnel spécialisé. Avant toute opération d'entretien sur vos roues, portez toujours des gants et des lunettes de protection.

Les Roues sont conçues pour le montage de pneus Tubeless. Si le montage du pneu s'avère être trop simple, le pneu pourrait être trop grand. **Attention, un pneu trop grand peut soudainement se dégonfler et causer des accidents et des blessures graves ou mortelles.**

En cas de nécessité d'utiliser un levier pour l'introduction des talons du pneu, utilisez un levier en plastique afin de ne pas endommager la jante et le fonds de jante. **Attention: ne jamais utiliser d'objets contondants pour ne pas endommager le fonds de jante.**

Pour le montage du pneu Tubeless ready, suivez ces simplement les étapes ci-dessous:

- Humidifiez la base de la jante avec de l'eau et du savon
- En partant de la valve, insérez le premier des deux talons du pneu dans son logement et continuez sur toute la circonférence de la jante.
- Insérez le deuxième talon de pneu à l'endroit prévu à cet effet et continuez sur toute la circonférence de la jante: vérifiez le bon positionnement du pneu des deux côtés de la zone valve.

Assurez-vous que le pneu soit bien positionné en déplaçant légèrement le pneu de la jante vers l'avant et vers l'arrière.

II GONFIAGE DU PNEU TUBELESS READY

⚠ Attention

Si vous n'êtes pas sûr d'être en mesure d'effectuer ces opérations, adressez-vous au personnel spécialisé. Avant toute opération d'entretien sur vos roues, portez toujours des gants et des lunettes de protection.

- Avant de procéder au gonflage du pneu Tubeless ready, introduire le liquide anti-crevaisin en suivant simplement ces étapes (**Attention, ne pas utiliser de liquides contenant de l'ammoniac**):
- Dévissez le capuchon de la valve.
- Exercez une légère pression avec l'index sur la partie supérieure de la valve pour s'assurer que le pneu soit totalement dépourvu d'air à l'intérieur.
- Dévissez la partie supérieure de la valve à l'aide de l'outil prévu à cet effet.
- Introduisez le liquide anti-crevaisin à l'aide du doseur prévu à cet

effet. Faites tourner plusieurs fois la roue à 360° de façon à ce que le liquide se répartisse sur toute la surface.

- Vissez la partie supérieure de la valve.
- Assurez-vous que les deux talons du pneu soient positionnés correctement en vérifiant que l'espace entre la ligne de centrage du pneu et la marge de la jante soit constant sur toute la circonférence de la roue.
- Gonflez la roue. **Attention, suivez les étapes indiquées dans le paragraphe 2 des Indications générales.**
- Repositionnez le capuchon de la valve.
- Faites 3-4 km pour que le liquide se répartisse complètement à l'intérieur du pneu.

En cas de crevaisin, la fuite d'air est lente et pas immédiate, et vous permet, dans certains cas, de continuer de pédaler jusqu'à chez vous. N'oubliez pas que la réparation d'un pneu Tubeless peut s'effectuer en appliquant une pièce bords mince ou un spray anti-crevaisin, ou en introduisant une chambre à air.

III INTRODUCTION DE LA CHAMBRE À AIR EN CAS DE CREVAISON DU PNEU TUBELESS READY

- La chambre à air doit être dotée d'une valve Presta d'un diamètre de 6 mm.
- Dégonflez le pneu
- En commençant par le côté opposé à la valve, libérez le talon du pneu de son logement puis continuez sur toute la circonférence de la roue. En cas de nécessité d'utiliser un levier pour le retrait des talons du pneu, utilisez un levier en plastique afin de ne pas endommager la jante et le fonds de jante. **Attention: ne jamais utiliser d'objets contondants pour ne pas endommager la jante et le ruban de jante.**
- Dévissez l'écrou de la valve et retirez-la.
- Videz le pneu du liquide anti-crevaisin se trouvant à l'intérieur.
- Introduisez la chambre à air partiellement gonflée dans le pneu.
- En partant du côté opposé au trou de la valve, insérez le deuxième talon du pneu dans son logement et continuez sur toute la circonférence de la jante en veillant à ne pas pincer la chambre à air.
- Gonflez la chambre à air jusqu'à ce que les deux talons du pneu soient fixés dans la bonne position.

IV CONVERSION DE PNEU À TUBELESS

Si vous souhaitez convertir votre jeu de roues pour y monter un pneu Tubeless Ready, utilisez des kits d'étanchéité présentant les caractéristiques suivantes:

- Vanne avec raccord conique.
- Bande tissée bidirectionnelle (19 mm de large sur toute la circonférence de la roue).
- Ruban d'étanchéité résistant à la haute pression (largeur de 25 mm sur toute la circonférence de la roue).

DEUTSCH

1 ALLGEMEINE ANGABEN

Wir danken Ihnen für den Kauf der Laufräder K4 AWR, einem Produkt, das Ihnen über lange Zeit Sicherheit und Funktionalität garantiert. Lesen Sie vor dem Gebrauch der Laufräder die nachstehenden Anweisungen aufmerksam durch und bewahren Sie diese für ein späteres Nachschlagen an einem sicheren Ort auf.

Die Packung der Laufräder enthält:

- Der Vorderreifen verfügt über ein System TX-15/BOOST
- Der Hinterreifen verfügt über ein System TX-12/BOOST
- Elastischer Laufradschutz
- Adapter 6 Löcher für Center Lock
- Bremsscheibe Abschlussmutter
- Die Gebrauchs- und Wartungsanleitung der LAUFRÄDER

⚠ Achtung!

Durch jede Modifizierung oder Änderung (auch der Graphik) des Produktes ohne Originalzubehörteile, die nicht direkt von Fac Michelin S.r.l. geliefert werden, erlischt mit sofortiger Wirkung jede Garantieanspruchnahme.

⚠ Achtung!

Im Falle von ungewöhnlichen Stößen durch Unebenheiten des Straßenbelages oder während des Transportes der Räder, wird empfohlen die Räder umgehend vom Mechaniker Ihres Vertrauens zu überprüfen.

⚠ Achtung!

Breite reifenquerschnitt: min 2" / max 2,5"

Beachten Sie vor dem Gebrauch:

- Überprüfen Sie die fehlerfreie Betriebsbereitschaft und den Abnutzungsstatus aller Komponenten vor der Fahrt.
- Felgen weisen höchste Maßgenauigkeit auf. Falls die Montage des Reifens auf einer Felge zu leicht geht, könnte der Reifen zu groß sein und das wiederum könnte ein Sicherheitsrisiko bedeuten. Wir empfehlen Ihnen daher, ausschließlich Reifen von hoher Qualität zu verwenden, die den Gebrauch von Reifenmontierhebeln erfordern und bei deren Montage ein erheblicher Kraftaufwand erforderlich ist. Der Gebrauch eines für die Felge zu weiten Reifens könnte Unfälle mit körperlichen und sogar lebensgefährlichen Verletzungen verursachen. **ACHTUNG!** Bei einer falschen Kombination Felge / Drahtreifen kann es passieren, dass Luft aus dem Reifen entweicht, der Reifen platzt oder sich ablöst. Dies kann zu Unfällen mit schweren oder sogar tödlichen Verletzungen führen.
- Überprüfen Sie die Verschleißteile und den Reifendruck. Der Reifendruck darf den auf der Felge beim Ventilloch aufgeführten Druck von 3 bar oder 43 psi nicht überschreiten. Ein Druck über dem maximalen Grenzwert kann den Kohlenstoffrand beschädigen und irreparable Risse verursachen. Der Aufpumpdruck der Reifen darf AUF KEINEN FALL den NIEDRIGSTEN der vom Reifenhersteller sowie vom Felgenhersteller empfohlenen maximalen Druckwerte überschreiten. Ein zu hoher Reifendruck reduziert die Straßenhaftung des Reifens und erhöht das Risiko, dass der Reifen plötzlich platzt. Der Mindestdruck muss gleich 1,3 bar oder 19 psi sein. Der Mindestfülldruck darf NIEMALS unter dem HÖCHSTEN Stand zwischen dem vom Hersteller angegebenen Mindestdruckwert des

Reifens und dem vom Hersteller der Felge empfohlenen Druck liegen. Ein zu niedriger Reifendruck setzt die Leistung des Laufrads herab und erhöht die Möglichkeit, dass der Reifen plötzlich und ohne Vorzeichen den Druck verliert und platt wird, Außerdem kann ein zu niedriger Reifendruck zu Schäden und vorzeitiger Abnutzung der Felge führen. Ein falscher Reifendruck könnte zum Platzen des Reifens oder zum Verlust.

- Stellen Sie sicher, dass die Reifen fest im Rahmen mit der geschlossenen Einspannung in korrekter Position (Abb. 7) verankert sind. Kontrollieren Sie bei Steckachse die Montageanweisungen des Herstellers des Fahrrades oder der Gabel. **Achtung, ein nicht korrekt eingestellter Schnellspanner kann zum Loslösen des Laufrades und damit zu Unfällen sowie schweren oder tödlichen Verletzungen führen.**
- Überprüfen Sie die Spannung der Speichen um eventuelle lose Speichen zu bemerken. Sollten Sie während des Kontrollvorgangs auf lose Speichen stoßen, lassen Sie diese bitte durch eine Mechaniker oder qualifiziertes Fachpersonal spannen. **Achtung, die Verwendung von nicht korrekt zentrierten Reifen oder defekten und/oder losen oder beschädigten Speichen kann zu Unfällen, schweren oder tödlichen Verletzungen führen.**
- Stellen Sie sicher, dass sich das Bremssystem und die Bremsbelege der Bremszangen in einem gutem Zustand befinden und dass die Schrauben der Scheibe oder der Sicherungsring der Scheibe, je nach ihrem Modell, ordnungsgemäß blockiert sind.
- Radfahrer deren Gewicht 78 Kg übersteigt, sollten Ihr Fahrrad häufiger durch einen spezialisierten Mechaniker oder qualifiziertes Fachpersonal auf Brüche, Verformungen oder Verschleiß- und Abnutzungserscheinungen überprüfen lassen.
- Wenn Ihr Gesamtgewicht mit Fahrrad, Gepäck und montierten Teilen 105 Kg überschreitet, dürfen Sie diese Laufräder nicht verwenden.
- Säubern Sie nicht die Komponenten mit einem Hochdruckreiniger, da Feuchtigkeit durch die Dichtungen neintreten kann und irreparable Schäden hervorrufen kann. **Wir empfehlen Ihnen die Reinigung der Supertype Teile mit einem Schwamm, Wasser und neutraler Seife auszuführen.**
- Salzwasserumgebung (wie beispielsweise auf Straßen im Winter und in Meeresnähe) kann galvanische Korrosion an den meisten Fahrradkomponenten verursachen. Daher sollten Sie alle Exponierten Komponenten an Ihrem Fahrrad gut abspülen, reinigen, trocknen und wieder einfetten, um Defekte, Funktionsstörungen und Unfälle zu vermeiden.
- Sollte Ihr Bauteil signifikante Merkmale an Oxydation aufweisen, sollte diese sofort ersetzt werden, da diese ein Grund für Brüche sein könnten.

2 NABEN

⚠ Achtung!

Sollten Sie an Ihren Fähigkeiten zweifeln, diese Arbeiten Korrekt durchzuführen, wenden Sie sich bitte an Ihren Fachhändler. Während der Durchführung von Wartungsarbeiten an den Laufrädern sind immer Schutzhandschuhe und eine Schutzbrille zu tragen.

Verwenden Sie ausschließlich Originalersatzteile, die einzig durch die Fac Michelin S.r.l. zur Verfügung gestellt werden.

Die Industrielager zur Reparatur des Laufrades haben folgende Abmessungen:

	Vordere Radnabe	Hintere Radnabe
rechte Seite	26x17x5 (6803)	26x17x5 (6803)
linke Seite	26x17x5 (6803)	26x17x5 (6803)

Die Naben XMR sind relativ einfach zu warten. Dazu wie folgt dargestellt vorgehen:

VORDERRADNABE

Die Vorderradnabe benötigt keine besondere Wartung.

Befolgen Sie für eine mögliche außerordentliche Wartung für den Ersatz der Lager bitte die folgenden einfachen Schritte.

- Ziehen Sie die Konen (A) (Abb. 1).

Sobald die Anschläge abgezogen sind, können Sie mit dem erforderlichen Ersatz der Lager fortfahren.

- Üben Sie einen leichten Druck auf den Stift aus (C), indem Sie ein Werkzeug mit einem Plastikschlag verwenden: üben Sie solange Druck aus bis das Lager samt Stift komplett aus seinem Sitz heraustritt (Abb. 2).

- Sobald das erste Lager abgezogen ist, ziehen Sie dank eines entsprechenden Abziehers mit einem Durchmesser von 17 mm das zweite Lager heraus (Abb. 2).

Nach dem Austausch fahren Sie mit dem Einbau der neuen Lager fort:

- Justieren Sie das erste Lager, indem Sie ein Werkzeug mit einem Plastikschlag verwenden: üben Sie solange Druck aus bis sich das Lager perfekt in seinem Sitz befindet (Abb. 3).
- Setzen Sie den Stift (C) ein.
- Zentrieren Sie das zweite Lager entsprechend dem Stift und justieren es mit Hilfe einer derart dimensionierten Hülse, um den Stift fassen zu können (B).
- Setzen Sie den Konus auf den Stift. Achten Sie darauf, dass auch die Halterungen im Inneren vorhanden sind (Abb. 3).
- Überprüfen Sie die Laufruhe des Laufrades.

⚠ Achtung!

Verwenden Sie ausschließlich Originalersatzteile, die einzig durch die Fac Michelin S.r.l. zur Verfügung gestellt werden.

Durch jede Modifizierung oder Änderung (auch der Graphik) des Produktes ohne Originalzubehörteile, die nicht direkt von Fac Michelin S.r.l. geliefert werden, erlischt mit sofortiger Wirkung jede Garantieanspruchnahme.

HINTERE RADNABE

Die Hinterradnabe erfordert die Reinigung und die Schmierung der Ratschen im Freilaufkörper.

Für eine etwaige Wartung:

- Führen Sie einen 12er Inbusschlüssel (M) auf der rechten Seite der Nabe ein (Fig. 4)
- Mit Hilfe einen 12er Inbusschlüssel (M) den Konen (O) lösen. Ziehen Sie die Hinterradachse mit den Freilauf aus der Nabe heraus (E).

Wenn nötig, können Sie jetzt:

- die Lager der Nabe austauschen (S).
- das Zahnrad mit einem dünnflüssigem Fett einschmieren (C).
- den Freilauf von der Achse abziehen (Z) und die Sperrklinken säubern.

Achtung: die Freilauflager sind nicht ersetzbar.

- Die Achse wieder mit dem entsprechenden Distanzstück (Z) in den Na-

benkörper einsetzen und besonders auf die korrekte Positionierung der Sperrklinken achten (Abb. 5).

- Führen Sie einen 12er Inbusschlüssel (M) auf der rechten Seite der Nabe ein (Abb. 6)

Den beweglichen Konen (O) mit einem 12er Inbusschlüssel (M) auf 15 Nm (Abb. 6) blockieren.

- Die Regelung der Nabe über den Ring (H) vornehmen (Abb. 6).
- Die Schraube (I) mit einem Inbusschlüssel (L) lockern (Abb. 6).
- Den Ring im Uhrzeigersinn drehen, um das Gleitvermögen zu verringern, gegen den Uhrzeigersinn drehen, um das Gleitvermögen zu erhöhen.
- Die Schraube (I) wieder schließen.
- Das Gleitvermögen des Laufrads prüfen.

Ver sichern Sie sich, dass die Nabe richtig verschlossen ist, da eine Lockerung der Nabe zu schweren oder tödlichen Unfällen führen könnte.

⚠ Achtung!

Verwenden Sie ausschließlich Originalersatzteile, die einzig durch die Fac Michelin S.r.l. zur Verfügung gestellt werden.

Durch jede Modifizierung oder Änderung (auch der Graphik) des Produktes ohne Originalzubehörteile, die nicht direkt von Fac Michelin S.r.l. geliefert werden, erlischt mit sofortiger Wirkung jede Garantieanspruchnahme.

3 SPEICHEN

Die Speichen, die zur Herstellung der Reifen eingesetzt werden, haben die folgenden Maße und Eigenschaften.

K4 AWR	Hinterrad	Vorderrad
Rechte Seite (Seite gegenüber dem Freilaufkörper)	302,5 mm	303,5 mm
Linke Seite (Seite Freilaufkörper)	303,5 mm	302,5 mm

AUSTAUSCH DER SPEICHE

⚠ Achtung!

Sollten Sie an Ihren Fähigkeiten zweifeln, diese Arbeiten korrekt durchzuführen, so wenden Sie sich bitte an Ihren Fachhändler.

Während der Durchführung von Wartungsarbeiten an den Laufrädern sind immer Schutzhandschuhe und eine Schutzbrille zu tragen.

Verwenden Sie ausschließlich Speichen der gleichen Länge und mit den gleichen technischen Eigenschaften der zu ersetzenden Speichen.

Verwenden Sie ausschließlich Originalersatzteile, die einzig durch die Fac Michelin S.r.l. zur Verfügung gestellt werden.

Der Austausch einer Speiche ist in beiden Fällen, sowohl bei Vorder- als auch bei Hinterrädern, sehr einfach..

- Schrauben Sie die Speiche mit dem entsprechenden Werkzeug von den Nippeln ab
 - Nach dem Abschrauben schieben Sie die Speiche aus ihrem Sitz
 - Setzen Sie die neue Speiche ein
 - Schrauben Sie den Nippel mit seiner Unterlegscheibe ein. Um ein Verdrehen zu vermeiden, halten Sie die Speiche fest
- Um die Verbindung zwischen Speiche und Nippel zu härten, verwenden

Sie ein Mittel zur Gewindesicherung.

Für eine korrekte Spannung der Speichen, folgendes beachten:

- Montage Vorderrad mit Speichenspannung 1000 N
- Montage Hinterrad am Freilauf mit Speichenspannung 1300 N

Um die richtige Radspannung zu ermitteln, verwenden Sie ein Tensiometer: Verlassen Sie sich nicht auf die von Hand gefühlte Spannung. Die richtige Radspannung ist der Schlüssel für ein steifes und langlebiges Rad. Wenn Sie kein Tensiometer haben, lassen Sie das Rad von einem qualifizierten Mechaniker oder einem spezialisierten Techniker überprüfen.

Durch die Verwendung eines Tensiometers wird sichergestellt, dass die festgelegten Spannungsparameter eingehalten werden.

Eine abnormale oder übermäßige Spannung kann zu Felgen- oder Speichenbrüchen führen und Unfälle, schwere Verletzungen oder den Tod verursachen.

I MONTAGE DES TUBELESS READY- REIFENS

⚠ Achtung!

Wenn Sie Zweifel an Ihren Fähigkeiten haben, solche Arbeiten auszuführen, wenden Sie sich bitte an Fachpersonal.

Tragen Sie zur Durchführung von Wartungsarbeiten an Ihren Rädern Handschuhe und Schutzbrille.

Die Laufräder sind für die Montage der Tubeless- Reifen ausgelegt. Falls sich der Reifen zu einfach montieren lässt, ist dieser möglicherweise zu groß. **Achtung, ein zu großer Reifen kann plötzlich schlaff werden und Unfälle oder schwere oder tödliche Verletzungen verursachen.**

Falls für das Einsetzen der Reifenwülste ein Hebel notwendig ist, sollten Sie einen Kunststoffhebel verwenden, um nicht die Felge und das Felgenband zu beschädigen. **Achtung, verwenden Sie keine stumpfen Gegenstände, um nicht das Felgenband zu beschädigen.**

Für die Montage des Tubeless- Reifens befolgen Sie diese einfachen, im Folgenden wiedergegebenen, Schritte:

- Befeuchten Sie die Unterseite der Felge mit Wasser und Seife.
- Ausgehend vom Ventil setzen Sie den ersten der zwei Reifenwülste in seinen Sitz und fahren entlang des gesamten Umfangs der Felge fort.
- Fügen Sie den zweiten Wulst des Reifens in seinen Sitz und fahren Sie auf dem gesamten Umfang.

Umfang der Felge fort: überprüfen Sie die ordnungsgemäße Positionierung des Reifens auf beiden Seiten des Ventilbereichs. Stellen Sie die ordnungsgemäße Positionierung des Reifens sicher, indem Sie den Reifen leicht hin und her bewegen.

II AUFPUMPEN DES TUBELESS READY- REIFENS

⚠ Achtung!

Wenn Sie Zweifel an Ihren Fähigkeiten haben, solche Arbeiten auszuführen, wenden Sie sich bitte an Fachpersonal.

Tragen Sie zur Durchführung von Wartungsarbeiten an Ihren Rädern Handschuhe und Schutzbrille.

Wir empfehlen Ihnen, bevor Sie mit der Durchführung des Aufpumpvorgangs des Tubeless ready - Reifens beginnen, ein Reifendichtmittel hineinzugeben. Befolgen Sie dazu folgende einfache Schritte (**verwenden Sie keine Flüssigkeiten, die Ammoniak enthalten**):

- Schrauben Sie die Ventilkappe ab.

- Drücken Sie mit dem Zeigefinger leicht auf den oberen Teil des Ventils, um so sicherzustellen, dass der Reifen komplett luftleer ist.
 - Schrauben Sie den oberen Teil des Ventils mit dem entsprechenden Werkzeug ab.
 - Füllen Sie das Reifendichtmittel mit dem entsprechenden Dosierer ein. Drehen Sie das Rad mehrmals um 360°, damit sich die Flüssigkeit auf der gesamten Oberfläche gleichmäßig verteilt.
 - Schrauben Sie den oberen Teil des Ventils wieder an.
- Achten Sie sorgfältig darauf, dass sich die beiden Reifenwülste in der richtigen Position befinden, indem Sie überprüfen, dass der Rand zwischen der Zentrierungslinie des Reifens und dem Rand der Felge entlang des gesamten Reifenumfangs gleichmäßig verläuft.
- Pumpen Sie den Reifen auf. Achtung, befolgen Sie die unter Punkt 2 der Allgemeinen Anleitungen wiedergegebenen Schritte.
 - Schrauben Sie die Ventilabdeckkappe wieder an.
 - Fahren Sie 3-4 km, damit sich die Flüssigkeit vollständig im Reifen verteilt.

Bei einer Reifenpanne ist der Luftverlust langsam und nicht umgehend und Sie haben daher in einigen Fällen die Möglichkeit, bis nach Hause zurück zu radeln. Beachten Sie, dass die Reparatur eines Tubeless-Reifens durch Applikation eines Flickens oder eines Reifendichtsprays oder durch Einfügen eines Schlauchs durchgeführt werden kann.

III EINSETZEN EINES SCHLAUCHS IM FALLE EINES PLATTEN TUBELESS READY- REIFENS

Der Schlauch muss über ein Presta-Ventil mit einem Durchmesser von 6mm verfügen.

- Lassen Sie die Luft aus dem Reifen.
- Ausgehend von der dem Ventil gegenüberliegenden Seite, lösen Sie die Reifenwulst aus ihrem Sitz. Fahren Sie dann entlang des gesamten Umfangs des Rades fort. Falls für das Auslösen der Reifenwülste ein Hebel notwendig ist, sollten Sie einen Kunststoffhebel verwenden, um nicht die Felge und das Felgenband zu beschädigen. **Achtung, verwenden Sie keine stumpfen Gegenstände, um nicht das Felgenband zu beschädigen.**
- Schrauben Sie die Mutter des Ventils ab und entfernen Sie dieses.
- Entfernen Sie das Reifendichtmittel aus dem Reifenmantel.
- Setzen Sie den teilweise aufgepumpten Schlauch in den Reifen.
- Ausgehend von der der Ventilöffnung gegenüberliegenden Seite setzen Sie den zweiten Reifenwulst in seinen Sitz und fahren entlang des gesamten Umfangs der Felge fort. Achten Sie darauf, dass Sie den Schlauch nicht einzuklemmen.
- Pumpen Sie den Schlauch auf bis sich die beiden Reifenwülste in die korrekte Position gebracht haben.
- Wir empfehlen den auf Ihrem Reifen vom Hersteller angegebenen Druck aufzupumpen.

IV UMRÜSTUNG VON DRAHTREIFEN AUF SCHLAUCHLOSE AUSFÜHRUNG

Wenn Sie Ihren Laufradsatz für die Montage eines Tubeless Ready Reifens umrüsten möchten, verwenden Sie Dichtungssätze mit den folgenden Eigenschaften:

- Ventil mit konischem Anschluss
- Bidirektional gewebtes Band (19 mm breit über den gesamten Radumfang)
- Hochdruckbeständiges Dichtungsband (Breite 25 mm über den gesamten Radumfang)

1 INDICACIONES GENERALES

Les agradecemos por haber comprado las ruedas **K4 AWR**, un producto que les garantizará seguridad y funcionalidad en el tiempo.

Antes de utilizar las Ruedas, lean atentamente las instrucciones indicadas a continuación, y consérvенlas en un lugar seguro para futuras consultas.

En el paquete de la serie ruedas encontrarán:

- La rueda delantera predispuesta con un sistema TX-15/BOOST
- La rueda trasera predispuesta con un sistema TX-12/BOOST
- Protector elástico de la rueda
- Kit de adaptador por Center Lock
- Anillo de cierre disco freno
- El manual de uso y mantenimiento de las ruedas

⚠ ¡Atención!

Cualquier modificación o alteración (incluso en la gráfica) del producto con repuestos no originales o diferentes de los suministrados por Fac Michelin S.r.l. comporta la invalidez de la garantía.

⚠ ¡Atención!

En caso de choques anómalos debidos a irregularidades de la superficie de la calzada o al transporte de las ruedas, se aconseja hacer controlar inmediatamente las ruedas por un mecánico de confianza.

⚠ ¡Atención!

Sección de ancho de neumático: min 2" / max 2,5"

Advertencias de uso antes de utilizar la bicicleta:

- Asegurarse, antes de comenzar la carrera, de que los componentes funcionen correctamente y su estado de desgaste.
- Las llantas son realizadas con extremada precisión dimensional. En caso de que el montaje del neumático sobre una llanta se efectúe con demasiada facilidad, significa que el neumático podría ser demasiado grande y ello puede tener gran importancia en términos de seguridad. Por lo tanto aconsejamos utilizar sólo neumáticos de alta calidad, que requieran el uso de palancas para cubiertas y un cierto esfuerzo razonable para efectuar su montaje. **El uso de un neumático de ancho superior respecto de la llanta es muy peligroso y puede provocar accidentes, lesiones físicas e incluso muerte ¡ATENCIÓN! Un montaje incorrecto de la llanta /cubierta puede provocar que se desinflen, se revienten o se despegue de manera imprevista y causar accidentes, lesiones físicas o incluso la muerte.**
- Asegúrese de que el correcto funcionamiento y el desgaste de todos los componentes antes de empezar la carrera. **La presión correcta no debe exceder la presión indicada en el lado de la válvula igual a 3 bar o 43 psi.** Una presión por encima del límite máximo escrito puede dañar la llanta de carbono y causar grietas irreparables. La presión de inflado de los neumáticos NUNCA debe superar el nivel de presión MENOS ELEVADO entre el valor de presión máxima indicado por el fabricante del neumático y el recomendado por el fabricante de la llanta. Una presión excesiva reduce adherencia del neumático a la carretera y aumenta el riesgo de que el neumático pueda explotar de repente. Una presión demasiado baja reduce las prestaciones

de la rueda y aumenta la posibilidad que el neumático se desinflen de repente y sin darse cuenta. Una presión demasiado baja podría además causar daños y la rotura prematura de la llanta. La presión mínima debe ser igual a 1,3 bares o 19 psi (libra por pulgada cuadrada). La presión mínima de inflación N0 debe ser nunca inferior al nivel MAS ELEVADO entre el valor de presión mínimo indicado por el fabricante del neumático y lo aconsejado por el fabricante de la llanta. **Una presión del neumático no correcta podría causar la rotura del neumático o la pérdida de control de la bicicleta y ser causa de accidentes, lesiones físicas o muerte.**

- Compruebe que las ruedas están firmemente fijadas al cuadro con el bloqueo cerrado en posición correcta (Fig. 7). En caso de perno pasante consulte las instrucciones de montaje proporcionadas por el fabricante de la bicicleta o de la horquilla. **Atención: un bloqueo no regulado correctamente puede provocar el desmontaje de la rueda y ser causa de accidentes, lesiones graves o mortales.**
- Controlar la tensión de los radios para poder notar eventuales radios flojos. Si el control detectara radios flojos, hacer tensar los radios por un mecánico cualificado o por personal especializado. **Atención, el uso de ruedas no centradas correctamente o con radios rotos y/o aflojados o dañados puede provocar accidentes, con lesiones graves o mortales.**
- Compruebe que el sistema de frenos y las pastillas de las pinzas de freno están en buen estado y que los tornillos del disco o la tuerca de fijación del disco, según su modelo, están correctamente fijados.
- Se aconseja a los ciclistas con peso superior a los 78 kg, hacer controlar su bicicleta con mayor frecuencia por un mecánico cualificado o por personal especializado para controlar si existen grietas, deformaciones, indicaciones de fatiga o desgaste.
- **Si el peso total de usted, de la bici y del equipaje y las diversas partes instaladas supera los 105 Kg, no utilice estas ruedas.**
- No lavar los componentes con agua a presión ya que puede salir de las juntas y penetrar en el interior de los componentes y causar daños irreversibles. Les aconsejamos efectuar el lavado de los componentes con una esponja, agua y jabón neutro.
- **Los ambientes salinos (por ejemplo, las carreteras en invierno y las zonas cercanas al mar) pueden causar corrosión galvánica en la mayoría de los componentes de la bicicleta. Para prevenir daños, malfuncionamientos y accidentes, enjuagar, limpiar, secar y volver a lubricar con esmero todos los componentes expuestos.**
- Si sus componentes muestran evidencia de oxidación, reemplazar con urgencia, ya que puede ser debido a roturas.

2 BUJES

⚠ ¡Atención!

Si tiene dudas sobre su capacidad de realizar tales operaciones, diríjase a un mecánico especializado.

Antes de cualquier operación de mantenimiento en sus ruedas, siempre usar guantes y gafas de protección.

Utilizar repuestos originales suministrados sólo y exclusivamente por Fac Michelin S.r.l.

Los rodamientos para la reparación de las ruedas deben tener las siguientes medidas.

	Rueda posterior	Rueda anterior
Lado derecho	26x17x5 (6803)	26x17x5 (6803)
Lado izquierdo	26x17x5 (6803)	26x17x5 (6803)

Los bujes XMR se prestan fácilmente al normal mantenimiento. Para el mantenimiento procedan como se indica a continuación:

BUJE ANTERIOR

El buje delantero no necesita ningún mantenimiento especial.

Para un posible mantenimiento extraordinario de sustitución de los cojinetes, siga estos sencillos pasos:

- Quitar los topes (B) (Fig. 1)

Una vez retirados los topes se puede proceder a sustituir los rodamientos

- Aplicar una ligera presión en el perno (C) utilizando una herramienta con la barra de plástico: ejercer presión hasta que salga completamente el rodamiento de su sitio junto al perno (Fig. 2).

- Una vez retirado el primer rodamiento, mediante un extractor de 17 mm de diámetro, quitar el segundo rodamiento (Fig. 2).

Realizar la sustitución, incrustando los nuevos rodamientos:

- Colocar el primer rodamiento usando una herramienta con la barra de plástico: ejercer la presión necesaria hasta que el rodamiento este perfectamente incrustado en su sitio (Fig. 3).

- Colocar el perno (C).

- Colocar adecuadamente el segundo rodamiento en relación al perno e incrustarlo ayudándose de un casquillo de las dimensiones oportunas para poder contener el perno (B).

- Meter los topes en el perno prestando atención a que los soportes del interior estén en su sitio (Fig. 3).

- Controlar el deslizamiento de la rueda.

Asegurarse de que el buje esté correctamente cerrado ya que, si se afloja, podría causar accidentes, lesiones graves o mortales.

Controlar el deslizamiento de la rueda.

¡Atención!

Utilizar repuestos originales suministrados sólo y exclusivamente por Fac Michelin S.r.l. Cualquier modificación o alteración (incluso en la gráfica) del producto con repuestos no originales o diferentes de los suministrados por Fac Michelin S.r.l. comporta la invalidez de la garantía.

BUJE POSTERIOR

En el buje trasero se necesita limpiar y lubricar los trinquetes del cuerpo de la rueda libre.

Para un posible mantenimiento:

- Incluido llave Allen 12mm (M) en el lado derecho de los bujes. (Fig. 4)

- Con la llave Allen 12mm (M), destornillar el tope (O)

Extraer el eje trasero del buje y si es necesario en este elemento está posible:

- Cambiar los rodamientos (S).

- Engrasar el anillo dentado con grasa de baja densidad (C).

- Extracto del eje con el cuerpo rueda libre y con el distancias (Z), y continuar el proceso de limpieza de las trinquetes.

Advertencia: los rodamientos del cuerpo rueda libre no están reemplazables.

- Introduzcan nuevamente el perno con el relativo distanciador (Z) (Fig. 5) en el cuerpo del buje prestando mucha atención al correcto posicionamiento de las carracas. (Fig. 5)

- Incluido llave Allen 12mm (M) en el lado derecho de los bujes. (Fig. 4)

- Bloqueó el tope con una llave Allen (M) con un par de 15 Nm (Fig. 6)

Si es necesario, regulen el buje actuando sobre la virola (H) (Fig. 6):

- Aflojen el perno (I) con una llave Allen (L) (Fig. 6).

- Giren la virola en sentido horario para disminuir la fluidez del movimiento, y en sentido antihorario para aumentar la fluidez del movimiento. Aprieten el perno (I).

- Controlen la fluidez de la rueda.

Asegurarse de que el buje esté correctamente cerrado ya que, si se afloja, podría causar accidentes, lesiones graves o mortales.

¡Atención!

Utilizar repuestos originales suministrados sólo y exclusivamente por Fac Michelin S.r.l. Cualquier modificación o alteración (incluso en la gráfica) del producto con repuestos no originales o diferentes de los suministrados por Fac Michelin S.r.l. comporta la invalidez de la garantía.

3 RADIOS

Los radios utilizados para ensamblar las Ruedas poseen las siguientes medidas y características:

K4 AWR (26")	Rueda trasera	Rueda delantera
Lado derecho (lado opuesto al disco)	302,5 mm	303,5 mm
Lado izquierdo (lado disco)	303,5 mm	302,5 mm

Los radios utilizados para ensamblar las Ruedas poseen las siguientes medidas:

SUSTITUCIÓN DEL RADIO

¡Atención!

Si tiene dudas sobre su capacidad de realizar tales operaciones, diríjase a un mecánico especializado.

Antes de cualquier operación de mantenimiento en sus ruedas, siempre usar guantes y gafas de protección.

Utilizar sólo radios de la misma longitud y características que los radios sustituidos.

Utilizar repuestos originales suministrados sólo y exclusivamente por Fac Michelin S.r.l.

Sustituir un radio es muy fácil en ambos casos, tanto en las ruedas delanteras como en las traseras.

- Desenrosque el radio de las cabecillas con la herramienta específica

- Una vez desenroscado, deslice el radio de su propio asiento

- Inserte el nuevo radio

- Atornille la cabecilla con su arandela. Para evitar un efecto de torsión, mantenga el radio en su lugar

Para endurecer el acoplamiento entre el radio y la cabecilla, utilice un fijador de roscas medio.

Para un correcto tensado de los radios respetar lo indicado:

- Montaje rueda anterior con tensión radios 1000 N

- Montaje rueda posterior lado rueda libre tensión radios 1300 N

Para evaluar la tensión correcta de la rueda, utilice un tensiómetro: no confíe en la tensión sentida manualmente. La tensión correcta de la rueda es la clave para una rueda rígida y duradera; si no dispone de un tensiómetro, haga revisar la rueda por un mecánico cualificado o un técnico especializado.

El uso de un tensiómetro garantizará el respeto de los parámetros de

tensión establecidos.

Una tensión anormal o excesiva puede provocar fallos en la llanta o en los radios y puede causar accidentes, lesiones graves o la muerte.

I MONTAJE DEL NEUMÁTICO TUBELESS READY

¡Atención!

Si tiene dudas sobre su capacidad de realizar tales operaciones, diríjase a un mecánico especializado.

Antes de cualquier operación de mantenimiento en sus ruedas, siempre usar guantes y gafas de protección.

Las Ruedas deben ser adecuadas para el montaje de los neumáticos Tubelless ready. En el caso de que se montara el neumático con mucha facilidad, podría deberse a que éste es demasiado grande para la rueda. **Atención un neumático demasiado grande podría deshincharse improvisamente y causar accidentes graves e incluso la muerte.**

Si fuese necesario usar una palanca para inserir los talones del neumático, utilice una palanca de plástico para evitar daños en la llanta o en la cubierta del neumático. **Atención no usar objetos contundentes que puedan dañar la cubierta.**

El montaje del neumático UST Tubeless es muy sencillo, siga los pasos indicados a continuación:

- Humedezca la base de la llanta con agua y jabón
- Empezando por la válvula, coloque el primer de los dos tacos del neumático en su sitio y continúe alrededor de toda la circunferencia de la llanta.
- Introduzca la segunda cubierta del neumático en su lugar y prosiga por toda la circunferencia de la llanta: compruebe el correcto posicionamiento del neumático a ambos lados de la zona de la válvula.

Asegúrese de la correcta colocación del neumático moviéndolo en la llanta ligeramente hacia adelante y atrás.

II HINCHADO DEL NEUMÁTICO TUBELESS READY

¡Atención!

Si tiene dudas sobre su capacidad de realizar tales operaciones, diríjase a un mecánico especializado.

Antes de cualquier operación de mantenimiento en sus ruedas, siempre usar guantes y gafas de protección.

Antes de hinchar el neumático Tubelless ready, le aconsejamos meter el líquido anti-pinchazos siguiendo los pasos indicados a continuación:

- Desenrosque el tapón de la válvula
- Presionar ligeramente con el índice en la parte superior de la válvula en modo de tener la seguridad de que el neumático este completamente vacío de aire en su interior.
- Desenrosque la parte superior de la válvula con el instrumento indicado para ello.
- Meta el líquido anti-pinchazos con el dosificador. Gire varias veces la rueda 360° en modo que el líquido se distribuya equitativamente por toda la superficie.
- Enrosque la parte superior de la válvula.
- Preste mucha atención a que los dos talones del neumático estén en la posición correcta verificando que el margen entre la línea de centrado del neumático y el margen de la llanta sea constante en toda la circunferencia de la rueda.

- Infle la rueda. **Atención, siga los pasos proporcionados en el punto 2 de las indicaciones Generales.**

• Cierre de nuevo el tapón de la válvula.

- Recorra 3-4 km de forma que el líquido se distribuya completamente en todo el interior del neumático.

En caso de pinchazo del neumático, la pérdida de aire es lenta y no inmediata y le da la posibilidad en algunos casos de llegar pedaleando hasta casa. Tenga presente que la reparación de un neumático Tubeless puede ser realizada con la aplicación de un parche o un espray anti-pinchazos o colocando una cámara de aire.

III COLOCACIÓN DE LA CÁMARA DE AIRE EN CASO DE PINCHAZO DEL NEUMÁTICO TUBELESS READY

La cámara de aire debe poseer una válvula de tipo presta con un diámetro de 6mm.

- Deshinche el neumático.

- Empezando por la parte opuesta a la válvula, desenganche el talón del neumático de su sitio para después continuar alrededor de toda la circunferencia de la rueda. Si fuese necesario usar una palanca para sacar los talones del neumático, utilice una palanca de plástico para evitar daños en la llanta o en la cubierta del neumático. **Atención no usar objetos contundentes que puedan dañar la llanta o cubierta del neumático.**

- Desenrosque el dado de la válvula y quítela.

- Introduzca la cámara de aire parcialmente hinchada en el neumático.

- Vacíe el líquido anti pinchazo presente en el interior de la cubierta.

- Empezando por el punto opuesto al agujero de la válvula, meta el segundo talón del neumático en su sitio y prosiga alrededor de toda la circunferencia de la llanta prestando atención para no pellizcar la cámara de aire.

- Hince la cámara de aire hasta que se enganchen los dos talones del neumático en la posición correcta.

- Aconsejamos hinchar los neumáticos con la misma presión que la indicada por el fabricante.

IV CONVERSIÓN DE CUBIERTA A TUBELESS READY

Si quieres convertir tu juego de ruedas para montar un neumático Tubelless Ready, utiliza kits de sellado con las siguientes características:

- Válvula con conexión cónica
- Cinta tejida bidireccional (19 mm de ancho en toda la circunferencia de la rueda)
- Cinta de sellado resistente a la alta presión (anchura de 25 mm en toda la circunferencia de la rueda)

La FAC MICHELIN S.r.l. vi ringrazia per aver scelto di acquistare un prodotto MICHE e vi consiglia di leggere attentamente quanto riportato di seguito in quanto parte integrante delle istruzioni e di conservarlo in luogo sicuro per future consultazioni. Per eventuali approfondimenti riguardanti i prodotti MICHE, REVOX e la loro garanzia, vi consigliamo di visitare il nostro sito all'indirizzo www.miche.it.

GARANZIA - Qualora un prodotto MICHE o un qualsivoglia suo componente dovesse risultare difettoso nel materiale o nella lavorazione, il prodotto o componente in questione verrà gratuitamente riparato o sostituito dalla FAC MICHELIN S.r.l., restando comunque a discrezione della FAC MICHELIN S.r.l. stessa, la scelta di quale dei due rimedi attivare. I diritti derivanti dalla presente garanzia vengono riconosciuti unicamente all'acquirente originario del prodotto MICHE e per acquisti avvenuti nel territorio nazionale; tali diritti non sono quindi cedibili a terzi che avessero ulteriormente acquistato il prodotto dall'originario acquirente.

PERIODO DI VALIDITÀ DELLA GARANZIA - Il termine di validità per la sostituzione di parti difettose è fissato in 2 anni dalla data di acquisto al dettaglio.

PROCEDURA - Verranno accettate le sole denunce di difetti - da presentarsi direttamente al rivenditore presso il quale è intervenuto l'acquisto - compiute non oltre il periodo di garanzia (farà fede la data di acquisto riportata sullo scontrino) e, comunque, entro i 30 giorni dall'individuazione del difetto stesso. La denuncia deve essere sempre accompagnata da una dettagliata descrizione del difetto riscontrato. L'eventuale reso del prodotto deve essere preventivamente autorizzato dalla Casa produttrice e comunque venir compiuto unicamente dal rivenditore; non potranno quindi venir accettati da FAC MICHELIN S.r.l. resi che non fossero compiuti per il tramite del rivenditore.

ESCLUSIONI - La presente garanzia non opera in tutti i casi di negligenza e/o uso improprio del prodotto, normale usura, mancata osservanza delle istruzioni di installazione, uso e manutenzione del prodotto, riparazioni compiute utilizzando ricambi non conformi alle specifiche indicate nel Manuale o non forniti da FAC MICHELIN S.r.l., oltre che in tutti i casi dovuti a circostanze che, comunque, non possono farsi direttamente risalire alla FAC MICHELIN S.r.l. La FAC MICHELIN S.r.l. si riserva la facoltà di apportare modifiche alla produzione in qualsiasi momento e senza preavviso.

FAC MICHELIN S.r.l. would like to thank you for purchasing a MICHE product. Please read carefully the information provided below included in the instructions and keep them in a safe place to refer back to them whenever needed. For more details on the MICHE and REVOX products and their warranties, please visit our site at www.miche.it.

WARRANTY - Should a MICHE product or any of its components contain defects, whether material or produced during the manufacturing process, such product or component shall be repaired or replaced free of charge by FAC MICHELIN S.r.l., at its option.

The rights deriving from this warranty shall be acknowledged in favour of the original purchaser of the MICHE product within the boundaries of the national territory. Said rights are not transferable to third parties having acquired the product from the original purchaser.

VALIDITY TERM - The validity term for replacing the defected parts is 2 years from the date of retail purchase.

PROCEDURE - Defect reclamations - to present directly before the retailer having conducted the transaction - shall be accepted only if filled in during the warranty period of the product (as attested by the selling date appearing on the ticket) and within 30 days as of the identification of such defect. Reclamations shall always be accompanied by a detailed description of the defect detected.

Any return shall be previously authorized by the manufacturer and filled in by the retailer. FAC MICHELIN S.r.l. shall not accept returns not duly filled in by the retailer.

EXCLUSION - This warranty shall not apply in cases of negligence and/or inadequate use of the product, normal wear, non-compliance with the installation, use, and maintenance instructions, as well as repairs conducted using spare parts that fail to meet the specifications detailed in the Manual or not supplied by FAC MICHELIN S.r.l., as well as any other situation not directly imputable to FAC MICHELIN S.r.l.

FAC MICHELIN S.r.l. reserves the right to make changes to the production at any moment and without prior notification.

FAC MICHELIN S.r.l. vous remercie d'avoir acquis un produit MICHE et vous recommande de lire attentivement les informations suivantes faisant partie des instructions et de les conserver dans un lieu sûr pour pouvoir les consulter ultérieurement.

Pour plus d'informations concernant les produits MICHE, REVOX et leur garantie, nous vous prions de visiter notre site à l'adresse suivante: www.miche.it.

GARANTIE - En cas d'anomalies d'un produit MICHE ou d'un de ses composants, aussi bien matérielles que survenues au moment de la fabrication, le produit ou composant en question sera gratuitement réparé ou remplacé par FAC MICHELIN S.r.l., à sa discrétion. Les droits dérivés de cette garantie ne sont reconnus qu'en faveur de l'acheteur originel du produit MICHE et ne s'appliquent qu'aux acquisitions survenues au sein du territoire national. Lesdits droits ne peuvent en aucun cas être transférés à des tiers ayant acquis postérieurement le produit auprès de l'acheteur originel.

PERIODE DE GARANTIE - Le terme de validité pour la substitution des parties défectueuses est fixé à 2 ans après la date d'achat au détail.

PROCEDURE - Les réclamations pour anomalies (à produire directement auprès du revendeur ayant vendu le produit) ne seront acceptées qu'au cours de la période de validité de la garantie (la date d'achat figurant sur le ticket fera foi) et dans les 30 jours suivant l'identification de l'anomalie en question. La réclamation devra être accompagnée d'une description détaillée de l'anomalie détectée.

Toute éventuelle restitution du produit doit être préalablement autorisée par le fabricant et complétée uniquement par le revendeur; les restitutions non remplies par le revendeur ne sauraient être acceptées par FAC MICHELIN S.r.l.

EXCLUSIONS - La présente garantie ne s'applique pas aux cas de négligences et/ou utilisations inappropriées du produit, à l'usure normale de celui-ci ou au non respect des instructions d'installation, d'utilisation ou d'entretien du produit, aux réparations effectuées en utilisant des pièces de rechange non conformes aux spécifications indiquées dans le manuel ou non

fournies par FAC MICHELIN S.r.l. et à toutes les circonstances ne pouvant être directement attribuées à FAC MICHELIN S.r.l.

FAC MICHELIN S.r.l. se réserve le droit de modifier la production sans avis préalable et à tout moment.

Die FAC MICHELIN S.r.l. bedankt sich bei Ihnen für die Wahl eines MICHE Produktes und rät, die im folgenden dargestellten Sachverhalte aufmerksam zu lesen, da Sie Teil der Anleitung darstellen. Bewahren Sie diese an einem sicheren Ort auf, um Sie zu jedem späteren Zeitpunkt einsehen zu können. Besuchen Sie unsere Homepage unter www.miche.it um mehr über die Produkte MICHE, REVOX und deren Garantie zu erfahren.

GARANTIE - Sollte ein MICHE Produkt oder eines seiner Bestandteile einen Materialdefekt oder Fehler in der Verarbeitung aufweisen, so wird das betroffene Produkt oder die Komponente durch die FAC MICHELIN S.r.l. kostenlos repariert oder ersetzt, wobei die Entscheidung welche der beiden Alternativen zum Tragen kommt, der FAC MICHELIN S.r.l. obliegt. Die sich aus dieser Gewährleistung ergebenden Rechte werden ausschließlich dem Originalerwerber des MICHE-Produkts für einen Erwerb auf nationalen Hoheitsgebiet anerkannt. Diese Rechte sind nicht an Dritte abtretbar, die das Produkt vom ursprünglichen Käufer erwerben.

GÜLTIGKEITSDAUER - Die Garantie gilt für 2 Jahre ab Kaufdatum.

VORGEHENSWEISE - Es wird nur denjenigen Reklamationen folgegeleistet - diese sind unmittelbar beim Händler vorzubringen, bei dem das betroffene Teil erworben wurde, in den Abdeckungszeitraum der Garantie nicht überschreiten (maßgebend ist das Erwerbsdatum auf dem Kassenzettel) und die in jedem Fall innerhalb von 30 Tagen nach Feststellung des Fehlers übermittelt werden. Die Reklamation muss stets mit einer detaillierten Beschreibung des aufgetretenen Defektes einhergehen. Eine eventuelle Warenrückgabe ist vorsorglich von der Herstellerfirma zu genehmigen und ist grundsätzlich ausschließlich dem Händler gestattet. Es werden von FAC MICHELIN S.r.l. demnach keine Warenrückgaben angenommen, die nicht über den Händler erfolgen.

AUSNAHMEN - Die vorliegende Garantie hat keine Wirksamkeit bei nachlässiger und/oder unsachgerechter Verwendung des Produktes, normalen Abnutzungserscheinungen, Nichtbeachtung der Montageanleitung sowie Gebrauchs- und Wartungsanleitungen, Reparaturen mit nicht konformen Ersatzteilen, die nicht den Erläuterungen in der Anleitung entsprechen und nicht von FAC MICHELIN S.r.l. geliefert wurden, darüber hinaus besteht keine Haftung in den Fällen, in denen die Umstände nicht unmittelbar auf die FAC MICHELIN AG zurückzuführen sind.

Die FAC MICHELIN S.r.l. behält sich vor, zu jedem beliebigen Zeitpunkt und ohne Vorankündigung, Veränderungen an der Produktherstellung durchzuführen.

FAC MICHELIN S.r.l. le agradece por haber elegido un producto MICHE y le aconseja leer atentamente lo siguiente dado que es parte integrante de las instrucciones, como así también conservarlo en un lugar seguro para futuras consultas.

Para mayor información sobre los productos MICHE, REVOX y la garantía correspondiente, le aconsejamos visitar nuestro sitio de Internet www.miche.it.

GARANTÍA - Si un producto MICHE o alguno de sus componentes presenta defectos de material o elaboración, el producto o componente en cuestión será reparado o sustituido gratuitamente por FAC MICHELIN S.r.l., quedando a consideración de FAC MICHELIN S.r.l. la elección de cuál de las dos soluciones implementar. Los derechos derivados de la presente garantía se reconocen únicamente al comprador original del producto MICHE y para compras efectuadas en el territorio nacional. Por lo tanto, estos derechos no pueden cederse a terceros que adquieran posteriormente el producto al comprador original.

PERIODO DE VALIDEZ - El término de validez para la sustitución de partes defectuosas se fija en 2 años a partir de la fecha de compra al por menor.

PROCEDIMIENTO - Sólo se aceptarán las denuncias de defectos - presentadas directamente al revendedor al cual se realizó la compra - realizadas dentro del periodo de garantía (lo certificará la fecha de compra presente en el recibo) y de los 30 días desde la detección del defecto. La denuncia siempre debe estar acompañada por una descripción detallada del defecto detectado. La eventual devolución del producto debe ser autorizada previamente por el fabricante y de todas maneras la debe realizar el revendedor. Por lo tanto, FAC MICHELIN S.r.l. no podrá aceptar devoluciones que no se realicen a través del revendedor.

EXCEPCIONES - La presente garantía no opera en todos los casos de negligencia y/o uso inapropiado del producto, desgaste normal, desobediencia de las instrucciones de instalación, uso y mantenimiento del producto, reparaciones realizadas utilizando repuestos no conformes a las especificaciones indicadas en el Manual o no suministrados por FAC MICHELIN S.r.l., además de todos los casos debido a circunstancias que no puedan atribuirse directamente a FAC MICHELIN S.r.l.

FAC MICHELIN S.r.l. se reserva el derecho de aportar modificaciones a la producción en cualquier momento y sin previo aviso.

MICHE™

F.A.C. di MICHELIN Srl
Via Olivera 19
31020 San Vendemiano
Treviso, Italia
T. +39 0438 400345
F. +39 0438 401870
info@miche.it
www.miche.it

MICHETM

WE RACE TOGETHER

www.miche.it

