

# MICHE™

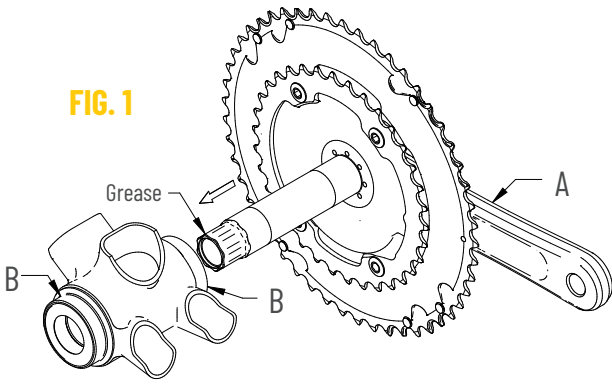
WE RACE TOGETHER



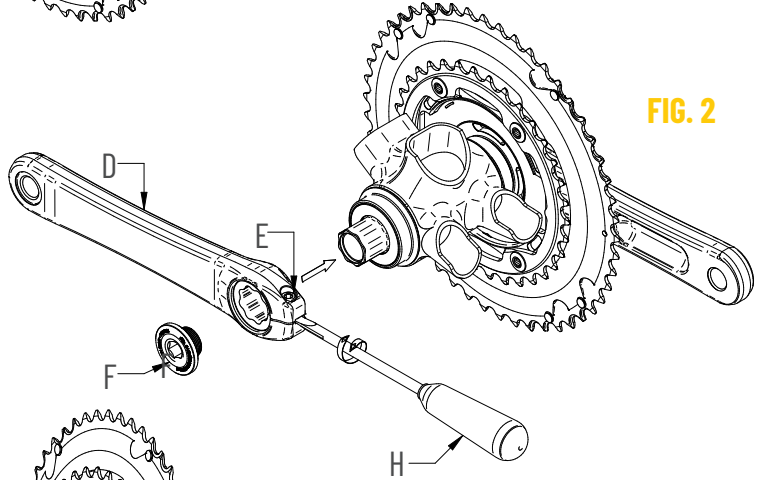
## ATTIVA

Manuale d'uso e manutenzione \_ pag. 3  
Manual of maintenance and use \_ pag. 5  
Manuel d'utilisation et d'entretien \_ pag. 7  
Gebrauchs- und Wartungsanleitung \_ seite 9  
Manual de uso y mantenimiento \_ pág. 11

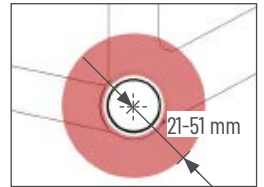
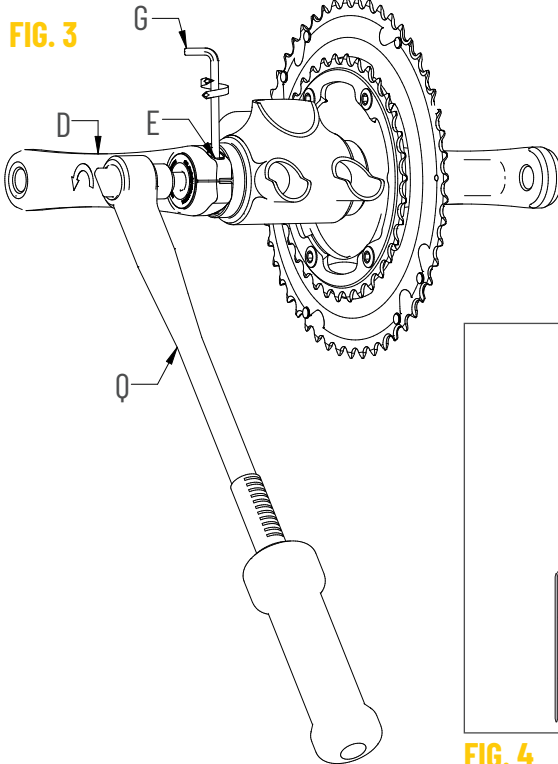
**FIG. 1**



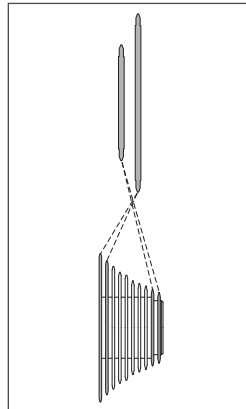
**FIG. 2**



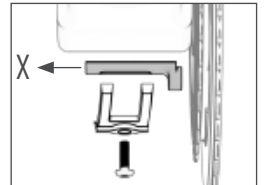
**FIG. 3**



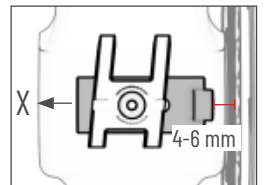
**FIG. 5**



**FIG. 4**



**FIG. 6**



**FIG. 7**

## 1 INDICAZIONI GENERALI

Vi ringraziamo per avere acquistato il PowerMeter Attiva, un prodotto che vi garantirà performance e funzionalità nel tempo. Prima di procedere all'utilizzo, leggete attentamente le istruzioni di seguito riportate, e conservatele in luogo sicuro per future consultazioni.

### ► IMPORTANTE!

*Per informazioni o necessità di intervento sulle componenti meccaniche della guarnitura Attiva rivolgetevi solo ed esclusivamente al servizio di assistenza di Fac Michelin S.r.l.*

*I contatti utili sono:*

*Telefono: +39.0438.400345*

*Email: info@miche.it*

*Sito Web: www.miche.it*

*Per informazioni o necessità di intervento sulle componenti elettroniche della guarnitura Attiva, rivolgetevi solo ed esclusivamente presso i rivenditori autorizzati SRM o centri di assistenza SRM. Per individuare il rivenditore o centro di assistenza più vicino a voi, visitate il sito web [www.srm.de](http://www.srm.de)*

### 1 Attenzione

**Il montaggio della pedivella deve essere eseguito solo ed esclusivamente da personale specializzato.**

**Prima di qualsiasi operazione di manutenzione, indossate sempre guanti e occhiali protettivi.**

### 1 Attenzione

**Qualsiasi modifica o alterazione (anche della grafica) del prodotto con ricambi non originali o diversi da quelli forniti da Fac Michelin S.r.l. comporta lo scadere della garanzia.**

### 1 Attenzione

**La pedivella ATTIVA che avete acquistato è pronta per essere montata ed utilizzata. Qualora aveste bisogno di effettuare operazioni di manutenzione sul PowerMeter rivolgetevi ad un rivenditore autorizzato o centro di assistenza SRM.**

## ISTRUZIONI PER IL CORRETTO MONTAGGIO DELLA GUARNITURA

- Assicuratevi che il telaio sia adatto per il montaggio di un movimento centrale MICHE. Maggiori informazioni sulla compatibilità si possono trovare sul nostro catalogo oppure sul sito [www.miche.it](http://www.miche.it)
- Installate il movimento centrale, assicurandovi che le calotte (B) siano posizionate correttamente e che i cuscinetti siano completamente inseriti e concentrici nel telaio.
- Applicare una piccola quantità di grasso sulle superfici di contatto perno / calotta prima di
- installare la pedivella destra (A) (Fig. 1). Allineate con attenzione il perno con entrambe le calotte e con un leggero movimento oscillante, applicate una leggera pressione per inserire completamente il perno della pedivella nel movimento centrale. **Fate attenzione che il perno fuoriesca dal movimento.**

- Allargate la fessura della pedivella con un cacciavite a taglio (H) ed infilate la pedivella sul perno assicurandovi sia ruotata di 180° rispetto alla pedivella destra (Fig. 3). **Attenzione: la pedivella sinistra deve andare a contatto con le calotte del movimento centrale.**
- Applicare del frena filetti (es: Loctite 222 o frena filetti medio) sul filetto del tappo (F) della pedivella sinistra ed avvitatelo in senso antiorario in battuta sulla sede della pedivella sinistra (Fig. 3), senza bloccare. **Attenzione: controllate che la rotazione della guarnitura sul movimento centrale sia fluido.**
- Avvitare le vite (E) e chiudete ruotando in senso orario con chiave kilogrammetrica tarata a 5Nm. **Attenzione: La mancata osservanza delle specifiche di chiusura corrette può provocare danni al prodotto o allentamento dello stesso che possono provocare lesioni o morte.**
- Chiudete ora il tappo (F) della pedivella sinistra ruotando in senso antiorario con apposita chiave kilogrammetrica (Q) con una coppia di chiusura di 5 Nm. **Attenzione: La mancata osservanza delle specifiche di chiusura corrette può provocare danni al prodotto o allentamento dello stesso che possono provocare lesioni o morte.**

**Attenzione: controllate che la rotazione della guarnitura sul movimento centrale sia fluido.**

## INSTALLAZIONE DEL MAGNETE CADENZA

- Il magnete di cadenza ( X ) deve essere installato correttamente affinché il PowerMeter si accenda e misuri la cadenza.
- La posizione raccomandata per il magnete di cadenza ( X ) si trova sul lato inferiore del movimento centrale.
- Assicuratevi che il magnete ( X ) sia posizionato tra 21 e 51 mm dal punto centrale della scatola del movimento centrale. (Fig. 5).
- Se la geometria del telaio non consente queste posizioni, visitare il sito [www.srm.de](http://www.srm.de) per le opzioni di montaggio aggiuntive.

## OPZIONE 1: PER TELAI CON PASSACAVI

- Rimuovete il bullone della guida del cavo e installare il magnete sotto la guida del cavo (Fig. 6).
- Per agevolare la rimozione della guida del cavo, spostate la catena nell'ingranaggio più grande nel deragliatore posteriore e nella corona più grande nel deragliatore anteriore: quindi, senza girare le pedivelle, spostare entrambi i deragliatori sul più piccolo ingranaggio. Questo rimuoverà la tensione da entrambi i cavi.
- Posizionate il magnete a 4-6 mm dal retro del PowerMeter (Fig. 7).
- Avvitare il bullone e serrarlo alla coppia specificata dal produttore del telaio: potrebbe essere necessaria una vite più lunga per fissare saldamente la guida del cavo e il magnete in posizione.

**Attenzione: I deragliatori potrebbero richiedere qualche regolazione dopo l'installazione del magnete di cadenza.**

## OPZIONE 2: PER TELAI SENZA GUIDA CAVO

- Pulite sia il magnete che la superficie di montaggio del telaio.
- Posizionate il magnete a 4-6 mm dalla parte posteriore del PowerMeter (Fig. 7).

**Attenzione: Si consiglia di fissare temporaneamente il magnete in posizione e confermare la posizione corretta prima di installarlo con il nastro biadesivo. Controlla la funzionalità del PowerMeter prima di incollare il magnete!**

- Utilizzate del nastro biadesivo per installare il magnete di cadenza sul telaio, rimuovete la pellicola protettiva su ciascun lato del nastro evitando di toccare le superfici adesive ed incollate il magnete nella posizione corretta.
- Per ottenere una posizione ottimale del magnete, il magnete di cadenza e il nastro biadesivo possono essere tagliati con le forbici per adattarsi alla posizione desiderata.

## CONNESSIONE

- Per informazioni sul collegamento da SRM PowerMeter a SRM PowerControl o altri dispositivi ANT + di terze parti, consultate il manuale del dispositivo.

**Attenzione: Assicuratevi che il tuo PowerMeter sia acceso durante l'associazione ad altri dispositivi! Girare la manovella 1-2 giri per accendere il PowerMeter! Controllare il posizionamento del magnete di cadenza per garantire il corretto funzionamento!**

## TEST PER LA BATTERIA/ SOSTITUZIONE DELLA BATTERIA

- SRM PowerMeter trasmette lo stato della batteria a SRM PowerControl o ad altri dispositivi compatibili ANT +.
- Riceverai una notifica se la batteria si sta scaricando!
- Un ciclo di carica completo della batteria dura tra le 80 e le 100 ore.
- Per una sostituzione della batteria, consultate rivenditori autorizzati SRM o centro assistenza SRM.

### ⚠ Attenzione

**Pericolo di esplosione, in caso di apertura impropria del PowerMeter o sostituzione della batteria.**

### ⚠ Attenzione

**L'apertura e la chiusura non autorizzate del PowerMeter possono causare perdite d'acqua e danni permanenti. SRM PowerMeter è dotato di batterie al litio che possono essere sostituite solo dai rivenditori autorizzati o dai centri di assistenza SRM!**

## INDICAZIONI GENERALI SULLA CAMBIATA

Nonostante risulti possibile eseguire la cambiata in condizioni particolarmente estreme, ciò è sempre sconsigliato in quanto l'utilizzo dei rapporti come riportato nella tabella 1, può provocare i seguenti problemi:

- usura di tutto il sistema di trasmissione
- rumorosità durante la pedalata
- prestazioni della cambiata non ottimali

Per ovviare a questa serie di inconvenienti, si consiglia di non utilizzare le combinazioni illustrate in figura 4.

## MANUTENZIONE DELLA GUARNITURA

- Fate ispezionare periodicamente (ogni 3-4 mesi) da un meccanico qualificato o da personale specializzato la guarnitura, per accertare che non vi siano crepe o altri segni di fatica; effettuare tale controllo soprattutto quando la guarnitura ha ricevuto un colpo o a seguito di una caduta.

**Attenzione, la presenza di eventuali anomalie derivanti da urti e colpi nella guarnitura potrebbe essere causa di incidenti, lesioni gravi o mortali.**

- Fate ispezionare periodicamente (ogni 1.000 km) la coppia di chiusura della vite (E) e del dado (F) presenti nella pedivella sinistra con una chiave kilogrammetrica. La coppia di chiusura è pari a 5Nm.

**Attenzione, l'allentamento della guarnitura a causa di un non corretto serraggio, può essere causa di incidenti, lesioni gravi o mortali.**

- Per eventuali necessità di manutenzione straordinaria della pedivella (es: sostituzione ingranaggi, sostituzione del movimento centrale, ecc...), rivolgersi ad un meccanico qualificato o da personale specializzato che disponga di ricambi originali MICHE.

**Attenzione la pedivella ATTIVA prevede l'utilizzo esclusivo dei soli ingranaggi MICHE modello UTG.**

- Non lavate i componenti con acqua a pressione poiché può oltrepassare le guarnizioni, entrare all'interno dei componenti ed arrecare danni irreversibili. Vi consigliamo di effettuare il lavaggio dei componenti con spugna, acqua e sapone neutro.
- Gli ambienti salini (es. le strade in inverno e nelle vicinanze al mare) possono essere causa di corrosione galvanica della maggior parte dei componenti esposti della bicicletta. Per prevenire danni, malfunzionamenti e incidenti, risciacquare, pulire, asciugare e lubrificare con cura tutti i componenti soggetti a tale fenomeno.

## SOSTITUZIONE DEGLI INGRANAGGI

Per la sostituzione degli ingranaggi, seguite questi semplici procedimenti.

- Con una chiave a brugola da 5mm, allentate e rimuovete le viti degli ingranaggi che si trovano sul retro della pedivella.

**Attenzione: durante l'allentamento e rimozione delle viti fate attenzione a non perdere le staffe (dadi) sul fronte della pedivella.**

- Sostituite gli ingranaggi. **Attenzione, utilizzate solo ingranaggi MICHE modello UTG.**

- Fissate nuovamente le viti, procedendo con la chiusura di una staffa alla volta ad una coppia di chiusura pari a 8÷10 Nm.

**Attenzione: la sostituzione degli ingranaggi non necessita una nuova taratura del PowerMeter.**

# ENGLISH

## 1 GENERAL INDICATIONS

We thank you for buying the Attiva PowerMeter, a product that will guarantee your security and functionality through the years. Before first use, please ensure you carefully read the following instructions, please ensure you store them in a safe place for future reference.

### 🔴 IMPORTANT!

*For all technical information and maintenance of the mechanical parts of Attiva crankset, please contact exclusively Fac Michelin S.r.l. Service Department.*

*Contact details:*

*Phone: 0039 (0) 438 400345*

*Email: info@miche.it*

*Website: www.miche.it*

*For all technical information and maintenance on Attiva PowerMeter electronic components, please contact exclusively SRM authorized dealers or SRM Service Centres. Visit the website [www.SRM.de](http://www.SRM.de) to find the closest retailer or Service Centre*

### 🔴 Warning

The installation of the crank must only be carried out by skilled personnel.

Before any maintenance operation, always wear protective gloves and eye wear.

### 🔴 Warning

Use original spare parts exclusively provided by Fac Michelin Srl. Any modification or alteration (and graphic) of the product with non-original spare parts or spare parts not delivered directly by Fac Michelin S.r.l. involves the expiration of the guarantee.

### 🔴 Warning

The ATTIVA crank you have purchased is ready to be installed and used. Should you need to carry out maintenance work on the PowerMeter, please contact an authorised dealer or SRM service centre.

## INSTRUCTIONS FOR THE CORRECT INSTALLATION OF THE CRANK

- Make sure the frame is suitable for mounting a MICHE bottom bracket. More information on compatibility can be found in our catalogue or on our website [www.miche.it](http://www.miche.it).
- Install the bottom bracket, making sure that the caps (B) are positioned correctly and that the bearings are completely inserted and squarely in the frame.
- Apply a small amount of grease to the pin / cap contact surfaces before installing the right crank (A) (Fig. 1). Carefully align the pin with both caps and with a slight rotational motion apply gentle pressure to completely insert the crank pin into the bottom bracket. **Verify that the pin comes out of the bracket.**

- With a suitable screwdriver (H) open the crank slot and insert the crank on the axle, making sure it is at 180° position to the right crank (Fig. 3). **Attention: the left crank must make contact with the bottom bracket caps.**

- Apply some threadlocker (e.g. Loctite 222 or medium threadlocker) on the thread of the cap (F) of the left crank and screw it counterclockwise to the end on the seat of the left crank (Fig. 3), without blocking it. **Warning: Check that the crankset rotation on the bottom bracket is fluid.**

- Tighten the screw (E) and close by turning it clockwise with a professional workshop torque wrench to 5Nm.

**Warning: Failure to follow the correct tightening specifications may result in damage to the product or in the loosening of the product that may result in injury or death.**

- Now close the cap (F) of the left crank by turning anticlockwise with the professional workshop torque wrench (G) to a torque of 5 Nm.

**Warning: Failure to follow the correct tightening specifications may result in damage to the product or in the loosening of the product that may result in injury or death.**

**Warning: Check that the crankset rotation on the bottom bracket is fluid.**

## INSTALLATION OF THE CADENCE MAGNET

- The cadence magnet must be installed correctly for the PowerMeter to turn on and measure the cadence.
- The recommended position for the cadence magnet is on the underside of the bottom bracket.
- Make sure the magnet is positioned between 21 and 51 mm from the central point of the housing of the bottom bracket. (Fig. 5).
- If the frame geometry does not allow fitment in these positions, please visit [www.SRM.de](http://www.SRM.de) for additional installation information

## OPTION 1: FOR FRAMES WITH CABLE GUIDES

- Remove the cable guide bolt and install the magnet under the cable guide (Fig. 6).
- To facilitate the removal of the cable guide, move the chain to the largest gear in the rear derailleur and to the largest gear in the front derailleur, then without turning the cranks, move both derailleurs to the smallest gear. This will remove the tension from both cables.
- Position the magnet 4-6 mm from the back of the PowerMeter (Fig. 7).
- Screw the bolt in and tighten it to the torque specified by the frame manufacturer, you may need to use a longer screw to firmly secure the cable guide and the magnet in place.

**Warning: Derailleurs may require re-adjustment after installing the cadence magnet.**

## OPTION 2: FOR FRAMES WITHOUT CABLE GUIDE

- Clean both the magnet and the frame mounting surface.
- Position the magnet 4-6 mm from the back of the PowerMeter (Fig. 7).

**Warning: It is advisable to temporarily fix the magnet in place and confirm the correct position before installing it with double-sided adhesive tape. Check the operation of the PowerMeter before fixing the magnet!**

- Use double sided tape to install the cadence magnet on the frame, remove the protective film on each side of the tape, avoid touching the adhesive surfaces and glue the magnet to the correct position.
- To obtain an optimal position of the magnet, the cadence magnet and the double-sided adhesive tape can be cut with scissors to adapt them to the desired position.

## CONNECTION

- For information on connecting the SRM PowerMeter to the SRM PowerControl or other third-party ANT + devices, please refer to the manual of the device.

**Warning: Make sure your PowerMeter is turned on when pairing it with other devices! Turn the crank by 1-2 turns to switch on the PowerMeter! Check the positioning of the cadence magnet to ensure correct operation!**

## BATTERY TEST / BATTERY REPLACEMENT

- The SRM PowerMeter transmits the battery status to the SRM PowerControl or other ANT + compatible devices.
- You will receive a notification if the battery is low!
- A complete battery charging cycle takes between 80 and 100 hours.
- For a battery replacement, consult authorised SRM dealers or SRM service centres.

### ⚠ Warning

**Danger of explosion, in case of improper opening of the PowerMeter or replacement of the battery.**

### ⚠ Warning

**Unauthorised opening and closing of the PowerMeter can result in water leakage and permanent damage. The SRM PowerMeter is equipped with lithium batteries that can only be replaced by authorised dealers or SRM service centres!**

## GENERAL REMARKS ON SHIFTING

Even if shifting under extreme conditions is possible, we do not recommend doing so, because the whole drive system may malfunction:

- wear and tear
- noises when pedalling
- poor shifting performance can result

To avoid these problems, we do not recommend using the combinations shown in Fig. 4.

## MAINTENANCE

- Have the chainset periodically checked (every 3 - 4 months) by a qualified mechanic or specialist, to make sure there are no cracks or any other signs of wear. Checking is especially important if the crankset has been hit by something or has been involved in a fall.

**Warning: abnormalities in the crankset resulting from impacts and collisions could lead to accident, personal injuries or death.**

- Control periodically (every 1000 km); close the screw and the cap (F) and of the left crank by turning anticlockwise with the professional workshop torque wrench (G) to a torque of 5 Nm.

**Warning: risk of serious accident and or death, if the crank fixing bolts where to loosen due to not having been tighten correctly**

- If the crankset should need special maintenance (for example, gears changed or bottom bracket replaced), contact a qualified mechanic or specialist who works with genuine MICHE spare parts.

**Attention the Attiva chainset must be serviced only with original UTG spares.**

- Never wash the chainset parts with pressure-fed water, because water may penetrate the seals and cause permanent damage to the internal components. We recommend washing the components using a sponge, mild soap and water.
- Salt water environments (as found on winter roads and near the seaside) can cause galvanic corrosion on most bike parts. Carefully rinse, clean, dry and re-lubricate all exposed parts to avoid damage, malfunctions and accidents.

## CHAINRING REPLACEMENT

To replace the crankset chainrings, follow these simple procedures.

- Using a 5mm Allen wrench, loosen and remove the screws on the chainrings.

**Warning: When loosening and removing the screws, be careful not to lose the brackets (nuts) on the front of the crank.**

Replace the chainrings. **Warning: Use only MICHE Original chainrings, UTG model.**

- Re-tighten the screws, in an opposing and progressive tightening pattern, to a final tightening torque of 8 to 10 Nm.

**Please note: The replacement of the chainrings does not require a new calibration of the PowerMeter.**

# FRANÇAIS

## 1 INDICATIONS GÉNÉRALES

Nous vous remercions d'avoir fait l'acquisition du PowerMeter Attiva, ce produit vous garantira une sécurité et une fonctionnalité dans le temps.

Avant de procéder à l'utilisation, lisez attentivement les instructions ci-après et conservez les dans un lieu sûr pour de futures consultations.

### 🔴 IMPORTANT!

*Pour toute information ou demande d'intervention sur les composants mécaniques du pédalier Attiva merci de prendre contact exclusivement avec le service d'assistance de Fac Michelin S.r.l.*

*Les contacts utiles sont :*

*Téléphone: +39.0438.400345*

*Email: info@miche.it*

*Site Web: www.miche.it*

*Pour toute demande d'informations ou demande d'intervention sur les composants électroniques du pédalier Attiva merci de prendre contact exclusivement auprès des revendeurs agréés SRM ou auprès des centres d'assistance SRM.*

*Pour trouver le revendeur ou le centre le plus proche de chez vous merci de vous rendre sur le site [www.srm.de](http://www.srm.de)*

### 🔴 Attention

L'installation de la manivelle ne doit être effectuée que par du personnel spécialisé. Toujours porter des gants et des lunettes de protection avant toute opération d'entretien.

### 🔴 Attention

Utiliser uniquement et exclusivement les pièces de rechange de Fac Michelin S.r.l.

Toute modification ou altération (même graphique) des produits avec des accessoires non originaux ou non fournis directement par Fac Michelin S.r.l. entraîneront de fait la perte de la garantie légale.

### 🔴 Attention

La manivelle ATTIVA que vous avez achetée est prête à être montée et utilisée. Si vous avez besoin d'effectuer des opérations d'entretien sur le PowerMeter, veuillez vous adresser à un revendeur agréé ou à un centre d'assistance SRM.

## INSTRUCTIONS POUR LE MONTAGE CORRECT DU PÉDALIER

- S'assurer que le cadre est adapté au montage d'un boîtier de pédalier MICHE. Vous trouverez plus d'informations sur la compatibilité sur notre catalogue ou sur le site [www.miche.it](http://www.miche.it).
- Installer le boîtier de pédalier en s'assurant que les cuvettes (B) sont bien placées et que les roulements sont complètement insérés et centrés dans le cadre.
- Appliquer une petite quantité de graisse sur les surfaces de contact axe / cuvette avant d'installer la manivelle droite (A) (Fig. 1). Aligner attentivement l'axe avec les deux cuvettes et, avec un

léger mouvement oscillant, exercer une légère pression pour insérer complètement l'axe de la manivelle dans le boîtier de pédalier. **S'assurer que l'axe sorte du boîtier.**

- Élargir la fente de la manivelle avec un tournevis plat (H) et enfilez la manivelle sur l'axe en vous assurant qu'elle soit positionnée à 180° de la manivelle droite (Fig. 3). **Attention: la manivelle gauche doit être en contact avec les cuvettes du boîtier de pédalier.**
- Appliquer du frein filet (par ex. : Loctite 222 ou frein filet moyen) sur le filetage du cache (F) de la manivelle gauche et le visser à fond dans le sens inverse des aiguilles d'une montre à l'emplacement de la manivelle gauche (Fig. 3), sans bloquer. **Attention: vérifier que la rotation du pédalier sur le boîtier soit fluide.**
- Serrer le vis (E) et la bloquer en tournant dans le sens des aiguilles d'une montre avec une clé dynamométrique réglée à 5 Nm. **Attention : le non-respect des spécifications de serrages corrects peut endommager ou desserrer le produit, ce qui peut entraîner des blessures ou la mort.**
- Serrer maintenant le cache (F) de la manivelle gauche en le tournant dans le sens inverse des aiguilles d'une montre à l'aide d'une clé dynamométrique (G) avec un couple de serrage de 5 Nm.

**Attention: le non-respect des spécifications de serrages corrects peut endommager ou desserrer le produit, ce qui peut entraîner des blessures ou la mort.**

**Attention: vérifier que la rotation du pédalier sur le boîtier soit fluide.**

## INSTALLATION DE L'AIMANT DE CADENCE

- L'aimant de cadence doit être installé correctement pour que le PowerMeter s'allume et mesure la cadence.
- La position recommandée pour l'aimant de cadence se trouve sur le côté inférieur du boîtier de pédalier.
- Veiller à ce que l'aimant soit placé entre 21 et 51 mm du centre du boîtier de pédalier (Fig. 5).
- Si la géométrie du cadre ne permet pas ces positions, visiter le site [www.srm.de](http://www.srm.de) pour des options de montage supplémentaires.

## OPTION 1: POUR CADRES AVEC PASSE-CÂBLES

- Retirer le boulon du passe-câble et installer l'aimant sous le passe-câble (Fig. 6).
- Pour faciliter le démontage du passe-câble, mettre la chaîne sur le pignon le plus grand du dérailleur arrière et sur le plateau le plus grand du dérailleur avant. Ensuite, sans tourner les manivelles, mettre les deux dérailleurs sur le plus petit développement. Cela éliminera la tension des deux câbles.
- Placer l'aimant à 4-6 mm de l'arrière du PowerMeter (Fig. 7).
- Visser le boulon au couple de serrage indiqué par le fabricant du cadre: une vis plus longue pourrait être nécessaire pour fixer solidement le passe-câble et l'aimant.

**Attention: les dérailleurs peuvent avoir besoin d'être réglés après l'installation de l'aimant de cadence.**

## OPTION 2 : POUR DES CADRES SANS PASSE-CÂBLE

- Nettoyer l'aimant et la surface de montage du cadre.
- Placer l'aimant à 4-6 mm de l'arrière du PowerMeter (Fig. 7).

**Attention: il est conseillé de fixer provisoirement l'aimant en place et de confirmer la position correcte avant de l'installer avec du ruban adhésif double face. Vérifier le bon fonctionnement du PowerMeter avant de coller l'aimant!**

- Utiliser du ruban adhésif double face pour installer l'aimant de cadence sur le cadre. Retirer le film protecteur de chaque côté du ruban en évitant de toucher les surfaces adhésives et coller l'aimant dans la bonne position.
- Pour une position optimale de l'aimant, l'aimant de cadence et le ruban adhésif double face peuvent être découpés avec des ciseaux pour s'adapter à la position souhaitée.

## CONNEXION

- Pour toute information sur la connexion entre le SRM PowerMeter et le SRM PowerControl ou autres dispositifs ANT + d'autres marques tiers, consulter le manuel du dispositif.

**Attention: veillez à ce que votre PowerMeter soit allumé lors de l'appariement avec d'autres dispositifs! Faire faire 1 à 2 tours à la manivelle pour allumer le PowerMeter! Contrôler la position de l'aimant de cadence pour garantir un fonctionnement correct!**

## TEST DE LA BATTERIE / REMPLACEMENT DE LA BATTERIE

- SRM PowerMeter transmet l'état de la batterie à SRM PowerControl ou à d'autres appareils compatibles ANT +.
- Vous recevrez une notification lorsque la batterie est faible!
- Un cycle de charge complet de la batterie dure entre 80 et 100 heures.
- Pour le remplacement de la batterie, consulter des revendeurs agréés SRM ou le centre d'assistance SRM.

### ⚠ Attention

**Risque d'explosion en cas d'ouverture incorrecte du PowerMeter ou de remplacement de la batterie.**

### ⚠ Attention

**L'ouverture et la fermeture non autorisées du PowerMeter peuvent causer des problèmes d'étanchéité et des dommages permanents. SRM PowerMeter est équipé de batteries au lithium qui ne peuvent être remplacées que par des revendeurs agréés ou des centres d'assistance SRM!**

## INDICATIONS GÉNÉRALES SUR LE CHANGEMENT DE RAPPORT

Même s'il est possible d'effectuer un changement de rapport dans des conditions particulièrement extrêmes, cela est déconseillé car l'utilisation des rapports comme indiqué dans le tableau 1 peut provoquer les problèmes suivants:

- Usure de tout le système de transmission
- Bruits lors du pédalage
- Prestations non optimales du changement

Pour éviter ce genre d'inconvénients nous vous conseillons de ne pas utiliser les combinaisons illustrées sur le Fig. 4.

## ENTRETIEN DU PÉDALIER

- Faites inspecter périodiquement (tous les 3-4 mois) par un mécanicien qualifié ou par une personne spécialisée, le pédalier, pour être sûr qu'il n'y ait pas de fissure ou tout autre signe de fatigue, effectuer ce contrôle surtout lorsque le pédalier a reçu un coup ou suite à une chute.

**Attention, la présence d'éventuelles anomalies dérivantes de chocs et de coups sur le pédalier pourraient causer des accidents, des lésions graves ou mortelles.**

- Faites inspecter périodiquement (chaque 1.000km); serrer la vis (E) et le cache (F) et la bloquer en tournant dans le sens des aiguilles d'une montre avec une clé dynamométrique réglée à 5 Nm.

**Attention, le desserrage du pédalier à cause d'un mauvais serrage peut être la cause d'accidents, de lésions graves ou mortelles.**

- Lors d'éventuelles nécessités de manutention extraordinaires du pédalier (ex. Changement des plateaux, remplacement du boîtier, etc.), retournez vous vers un mécanicien qualifié ou par une personne spécialisée distribuant des pièces d'origine MICHE.

**Attention le pédalier Attiva prévoit l'utilisation exclusive de composants originaux HTG.**

- Ne pas laver les composants avec de l'eau sous pression car l'eau peut s'insérer à l'intérieur des composants engendrant des dommages irréversibles. Nous vous conseillons le lavage des composants à l'éponge, avec de l'eau et un savon neutre.
- Les milieux salins (par exemple les routes salées l'hiver et les zones à proximité de la mer) peuvent provoquer des phénomènes de corrosion galvanique sur la plupart des composants exposés du vélo. Afin de prévenir des dommages, anomalies de fonctionnement et accidents, rincer, nettoyer, essuyer et lubrifier de nouveau avec soin tous les composants sujets à ce phénomène.

## REMPLEMENT DES PLATEAUX

Pour remplacer les plateaux, suivre ces procédures simples.

- À l'aide d'une clé Allen de 5 mm, desserrer et retirer les vis des plateaux qui se trouvent à l'arrière de la manivelle.

**Attention: lors du desserrage et du retrait des vis, veiller à ne pas perdre les supports (écrous) à l'avant de la manivelle.**

- Remplacer les plateaux. Attention, utiliser uniquement des plateaux MICHE modèle UTG.
- Resserer les vis en serrant un support à la fois avec un couple de serrage de 8-10 Nm.

**Attention: le remplacement des plateaux ne nécessite pas un nouvel étalonnage du PowerMeter.**



## 1 ALLGEMEINE ANGABEN

Wir bedanken euch, dass Sie das PowerMeter Attiva erworben haben, ein Produkt, das Ihnen Funktionalität und Sicherheitsgarantien bietet.

Lesen Sie vor dem Gebrauch der Laufräder die nachstehenden Anweisungen aufmerksam durch und bewahren Sie diese für ein späteres Nachschlagen an einem sicheren Ort auf.

### WICHTIG!

*Für Informationen oder benötigten Eingriffen an den mechanischen Teilen der Kettengarnitur*

*Attiva, wenden Sie sich nur an den Service der Firma Fac di Michelin S.r.l.*

*Kontaktdaten:*

*Telefon: 0039 0438 - 400345*

*E-mail: info@miche.it*

*Website: www.miche.it*

*Für Informationen oder benötigten Eingriffen an den elektronischen Teilen der Kettengarnitur Attiva, wenden Sie sich nur an den autorisierten Händler oder Servicecenter von SRM, siehe auch unter www.srm.de*

### Achtung!

Die Montage der Kurbelgarnitur darf ausschließlich von Fachpersonal ausgeführt werden. Ziehen Sie vor allen Wartungsarbeiten Schutzhandschuhe an und tragen Sie eine Schutzbrille.

### Achtung!

Durch jede Modifizierung oder Änderung (auch der Graphik) des Produktes ohne Originalzubehörteile, die nicht direkt von Fac Michelin S.r.l. geliefert werden, erlischt mit sofortiger Wirkung jede Garantieanspruchnahme.

### Achtung!

Die Kurbelgarnitur ATTIVA, die Sie erworben haben, kann umgehend montiert und verwendet werden. Falls Sie Wartungsarbeiten am PowerMeter durchführen müssen, wenden Sie sich bitte an einen autorisierten SRM-Händler oder SRM-Kundencenter.

## ANWEISUNGEN FÜR DIE KORREKTE MONTAGE DER KURBELGARNITUR

- Vergewissern Sie sich, dass der Rahmen für die Montage eines Miche Innenlagers geeignet ist. Weitere Informationen zur Kompatibilität können Sie in unserem Katalog oder auf der Webseite [www.miche.it](http://www.miche.it) finden.
- Installieren Sie das Innenlager und vergewissern Sie sich, dass die Schalen (B) korrekt positioniert sind und dass die Lager vollständig im Rahmen eingesetzt und konzentrisch sind.
- Geben Sie eine kleine Menge Fett auf die Kontaktflächen der Achse / Schale, bevor Sie die rechte Kurbel montieren (A) (Abb. 1). Richten Sie aufmerksam die Achse mit den beiden Schalen und mit einer leichten schwingenden Bewegung aus, führen

Sie einen leichten Druck aus, um die Kurbel in das Innenlager einzusetzen. Achten Sie darauf, dass die Achse aus dem Innenlager heraustritt.

- Erweitern Sie den Schlitz der Kurbel mit einem Schraubenzieher (H) und stecken Sie die Kurbel auf die Achse.
- Vergewissern Sie sich, dass die linke Kurbel um 180° zu der rechten Kurbel (Fig.3) gedreht ist. **Achtung: die linke Kurbel muss die Schale des Innenlagers berühren.**
- Verwenden Sie die Schraubensicherung (z.B.: Loctite 222 oder mittlere Schraubensicherung) auf dem Gewindestöpsel (F) der linken Kurbel und schrauben Sie sie gegen den Uhrzeigersinn bis zum Anschlag auf dem Sitz der linken Kurbel (Abb. 3), ohne zu blockieren. **Achtung: kontrollieren Sie, dass die Drehung der Kurbelgarnitur auf dem Innenlager flüssig ist.**
- Ziehen Sie die Schraube (E) an und schließen Sie durch Drehen im Uhrzeigersinn mit einem Drehmomentschlüssel 5Nm. **Achtung: Die Nichteinhaltung der korrekten Schließangaben kann Schäden am Produkt oder ein Lockern des Produkts, was zu schweren oder tödlichen Unfällen führen kann, verursachen.**
- Schließen Sie nun den Stöpsel (F) der linken Kurbel, indem Sie mit dem entsprechenden Drehmomentschlüssel (G) 5 Nm gegen den Uhrzeiger drehen.

**Achtung: Die Nichteinhaltung der korrekten Schließangaben kann Schäden am Produkt oder ein Lockern des Produkts, was zu schweren oder tödlichen Unfällen führen kann, verursachen. Achtung: kontrollieren Sie, dass die Drehung der Kurbelgarnitur auf dem Innenlager flüssig ist.**

## INSTALLATION DES KADENZMAGNETEN

- Der Kadenzmagnet muss korrekt installiert werden, damit sich der PowerMeter einschaltet und die Kadenz misst.
- Die empfohlene Position für den Kadenzmagneten befindet sich auf der unteren Seite des Innenlagers.
- Vergewissern Sie sich, dass der Magnet zwischen 21 und 51 mm vom Mittelpunkt des Gehäuses des Innenlagers positioniert ist. (Abb. 5).
- Wenn die Geometrie des Rahmens diese Positionen nicht erlaubt, besuchen Sie die Webseite [www.srm.de](http://www.srm.de) für zusätzliche Montageoptionen.

## OPTION 1: FÜR RAHMEN MIT KABELDURCHGÄNGEN

- Entfernen Sie die Mutterschraube der Kabelführung und installieren Sie den Magneten unter der Führung des Kabels (Abb. 6).
- Setzen Sie, um das Entfernen der Kabelführung zu erleichtern, die Kette auf das größte hintere Ritzel und auf das größte vordere Kettenblatt: setzen Sie anschließend, ohne die Kurbel zu drehen, den Umwerfer und Schalter auf das kleinste Kettenblatt und Ritzel. Dies nimmt die Spannung von den beiden Kabeln.
- Positionieren Sie den Magneten 4-6 mm von der Rückseite des PowerMeter (Abb. 7).
- Schrauben Sie die Mutterschraube an und ziehen Sie sie mit vom Hersteller des Rahmens spezifizierten Drehmoment fest: es könn-

te eine längere Schraube erforderlich sein, um die Führung des Kabels und den Magneten in der Position gut zu befestigen.

**Achtung: Der Umwerfer und Schalter könnten einige Anpassungen nach der Installation des Kadenzmagneten erfordern.**

## OPTION 2: FÜR RAHMEN OHNE KABELDURCHGÄNGE

- Reinigen Sie sowohl den Magneten als auch die Montagefläche des Rahmens.
- Positionieren Sie den Magneten 4-6 mm von der Rückseite des PowerMeter (Abb. 7).

**Achtung: Es wird empfohlen, die Magneten zuerst provisorisch mit einem doppelseitigen Klebeband in der korrekten Position zu befestigen bis Sie die Funktion des PowerMeter kontrolliert haben, dann nach könne Sie die Magneten fest verkleben!**

- Verwenden Sie doppelseitiges Klebeband, um den Kadenzmagneten am Rahmen zu installieren, entfernen Sie die Schutzfolie auf jeder Seite des Bandes. Vermeiden Sie dabei das Berühren der Klebeflächen und verkleben Sie den Magneten in der korrekten Position.
- Um eine optimale Position des Magneten zu erhalten, können der Kadenzmagnet und das doppelseitige Klebeband mit einer Schere beschnitten werden, um sich der gewünschten Position anzupassen.

## VERBINDUNG

- Konsultieren Sie für Informationen zur Verbindung vom SRM PowerMeter zum SRM PowerControl oder anderen ANT-Geräten + Geräten von Dritten das Handbuch des Geräts.

**Achtung: Vergewissern Sie sich, dass Ihr PowerMeter während der Zuordnung an andere Geräte eingeschaltet ist! Drehen Sie die Kurbel 1-2 Runden, um den PowerMeter einzuschalten! Kontrollieren Sie die Position des Kadenzmagneten, um den ordnungsgemäßen Betrieb zu gewährleisten!**

## TEST FÜR DIE BATTERIE/ ERSATZ DER BATTERIE

- SRM PowerMeter überträgt den Batteriestatus an SRM PowerControl oder an andere ANT + kompatible Geräte.
- Sie erhalten eine Mitteilung, wenn die Batterie schwach wird!
- Ein kompletter Ladezyklus der Batterie dauert zwischen 80 und 100 Stunden
- Konsultieren Sie für einen Ersatz der Batterie befugte SRM-Händler oder SRM-Kundencenter

### ⚠ Achtung!

**Explosionsgefahr bei unsachgemäßer Öffnung des PowerMeter oder Ersatz der Batterie.**

### ⚠ Achtung!

**Das unbefugte Öffnen und Schließen des PowerMeter können Wasserflecken und dauerhafte Schäden verursachen. SRM PowerMeter ist mit Lithiumbatterien ausgestattet, die nur von befugten Händlern oder SRM-Kundencenter ausgewechselt werden dürfen!**

## GENERELLE INFORMATIONEN BEIM SCHALTEN

Trotz allem ist es möglich extreme Schaltvorgänge auszuführen, es ist nicht empfehlenswert die in der Tabelle 1 aufgeführten

Übersetzungen anzuwenden, diese könnten folgende Probleme hervorrufen:

- Verschleiß des gesamten Antriebes
- Geräusche beim Pedaltritt
- Nicht optimale Schaltleistung

Um diese Unannehmlichkeiten zu vermeiden, empfehlen wir Ihnen die Kombinationen wie in der Abb. 4 aufgeführt nicht zu verwenden.

## WARTUNG DER KURBELGARNITUR

- Führen Sie periodisch (alle 3-4 Monate) durch einen Fachmann eine Kontrolle der Kurbelgarnitur durch, um sich zu vergewissern, dass keine Risse oder andere Materialermüdungen vorhanden sind; lassen Sie die Kontrolle vor allem nach einem Schlag auf die Kurbelgarnitur oder nach einem Sturz durchführen.

**Achtung, das Vorhandensein von Unregelmäßigkeiten an der Kurbel, die durch Stöße oder Schläge verursacht wurden, kann zu schweren oder tödlichen Unfällen führen.**

- Kontrollieren Sie periodisch (alle 1.000 km) mit einem Drehmomentinbusschlüssel ob die Garnitur noch richtig fest angezogen ist. Drehmoment 5 Nm.

**Achtung, ein Lockern der Kurbelgarnitur durch falsch angezogene Schrauben, kann zu schweren oder tödlichen Unfällen führen**

- Um außerordentliche Reparaturen an der Kurbelgarnitur (z.B. Austausch der Kettenblätter, Austausch des Innenlagers, etc.) durchzuführen, wenden Sie sich bitte an einen Fachmann der auch die nötigen original Mische Ersatzteile führt.

**Achtung die Kurbelgarnitur Attiva verlangt nach dem original MICHE UTG.**

- Säubern Sie nicht die Komponenten mit einem Hochdruckreiniger, da Feuchtigkeit durch die Dichtungen eintreten kann und irreparable Schäden hervorrufen kann. Wir empfehlen Ihnen die Reinigung mit einem Schwamm, Wasser und neutraler Seife auszuführen.
- Salzwasserumgebung (wie beispielsweise auf Straßen im Winter und in Meeresnähe) kann galvanische Korrosion an den meisten Fahrradkomponenten verursachen. Daher sollten Sie alle exponierten Komponenten an Ihrem Fahrrad gut abspülen, reinigen, trocknen und wieder einfetten, um Defekte, Funktionsstörungen und Unfälle zu vermeiden.

**Sollte Ihr Bauteil signifikante Merkmale an Oxydation aufweisen, sollte diese sofort ersetzt werden, da diese ein Grund für Brüche sein könnte**

## ERSATZ DER KETTENBLÄTTER

Die Kettenblätter werden wie folgt ersetzt.

- Lösen und entfernen Sie mit einem Inbusschlüssel von 5mm die Schrauben der Kettenblätter, die sich auf der Rückseite der Kurbel befinden.

**Achtung: achten Sie beim Lösen und Entfernen der Schrauben darauf, nicht die Halterungen (Muttern) auf der Vorderseite der Kurbel zu verlieren.**

- Ersetzen Sie die Kettenblätter. Achtung, verwenden Sie nur Kettenblätter von MICHE Modell UTG.
- Befestigen Sie erneut die Schrauben, indem Sie jeweils mit dem Schließen einer Halterung mit einem Schließdrehmoment von 8-10 Nm fortfahren.

**Achtung: der Ersatz der Kettenblätter erfordert keine neue Kalibrierung des PowerMeter.**

## 1 INDICACIONES GENERALES

Les agradecemos por haber comprado el PowerMeter Attiva, un producto que les garantizará seguridad y funcionalidad en el tiempo.

Antes de utilizar plato y biela, lean atentamente las instrucciones indicadas a continuación, y consérvenlas en un lugar seguro para futuras consultas.

### 🔴 IMPORTANTE!

*Para información o necesidades de intervención sobre los componentes mecánicos del juego de bielas Attiva, comuníquese solamente con el servicio de asistencia de Fac Michelin S.r.l.*

*Los contactos útiles son:*

*Teléfono: +39 (0)438 - 400345.*

*Correo electrónico: info@miche.it*

*Sitio web: www.miche.it*

*Para información o necesidades de intervención sobre los componentes electrónicos del power meter Attiva, póngase en contacto exclusivamente con los distribuidores autorizados de SRM o centros de servicio de SRM. Para identificar el distribuidor o centro de servicio más cercano, visite [www.srm.de](http://www.srm.de)*

### 🔴 ¡Atención!

El montaje de la biela debe realizarlo solo y exclusivamente el personal especializado. Antes de cualquier operación de mantenimiento, póngase siempre los guantes y las gafas protectoras.

### 🔴 ¡Atención!

Cualquier modificación o alteración (incluso en la gráfica) del producto con repuestos no originales o diferentes de los suministrados por Fac Michelin S.r.l. comporta la invalidez de la garantía.

### 🔴 ¡Atención!

La biela ATTIVA que ha comprado está lista para ser montada y utilizada. Si necesita realizar operaciones de mantenimiento en el PowerMeter, diríjase a un vendedor autorizado o centro de asistencia SRM.

## INSTRUCCIONES PARA EL CORRECTO MONTAJE DE LAS BIELAS

- Asegúrese de que el cuadro es apto para el montaje de un sistema de movimiento central MICHE.
- Puede encontrar más información sobre la compatibilidad en nuestro catálogo o bien en el sitio web [www.miche.it](http://www.miche.it)
- Instale el sistema de movimiento central, asegurándose de que las cazoletas (B) estén colocadas
- correctamente y que los rodamientos estén totalmente introducidos y de forma concéntrica en el cuadro.
- Aplique una pequeña cantidad de grasa en las superficies de contacto del perno / cazoleta antes de instalar la biela derecha (A) (Fig. 1). Con cuidado, alinee el perno con ambas cazoletas y mediante un ligero movimiento oscilante, aplique una ligera presión para introducir totalmente el perno de la biela en el movimiento

central. **Preste atención a que el perno sobresalga el movimiento.**

- Agrande la ranura de la manivela con un destornillador ranurado (H) e inserte la biela sobre el eje, asegurándose de que tienes una posición de 180° respecto a la manivela derecha (Fig. 3).

**Atención: la biela izquierda debe entrar en contacto con la cazoleta del movimiento central.**

- Aplique el bloqueo de rosca (ej.: Loctite 222 o bloqueo de rosca medio) en la rosca del tapón (F) de la biela izquierda y apriételo en sentido antihorario sobre la ranura de la biela izquierda (Fig. 3), sin bloquear.

**Atención: compruebe que la rotación del herraje en el movimiento central sea fluida.**

- Apriete el tornillo (E) y ciérrelo girando en sentido horario mediante una llave de ajuste dinamométrica calibrada a 5 Nm.

**Atención: El incumplimiento de las especificaciones de cierre puede provocar daños al producto o el aflojamiento del mismo que puede provocar lesiones o la muerte.**

- Llegado a este punto, cierre el tapón (F) de la biela izquierda girando en sentido antihorario con la pertinente llave de ajuste dinamométrica (G) con un par de apriete de 5 Nm.

**Atención: El incumplimiento de las especificaciones de cierre puede provocar daños al producto o el aflojamiento del mismo que puede provocar lesiones o la muerte.**

**Atención: compruebe que la rotación del herraje en el sistema de movimiento central sea fluida.**

## INSTALACIÓN DEL IMÁN DE CADENCIA

- El imán de cadencia debe instalarse correctamente para que el PowerMeter se encienda y mida la cadencia.
- La posición recomendada para el imán de cadencia se encuentra en el lado inferior del movimiento central.
- Asegúrese de que el imán se coloque entre 21 y 51 mm, desde el punto central de la caja del movimiento central. (Fig. 5).
- Si la estructura del cuadro no permite dichas posiciones, consulte el sitio web [www.srm.de](http://www.srm.de) para más opciones de montaje.

## OPCIÓN 1: PARA CUADROS CON PASACABLES

- Retire el perno de la guía del cable e instale el imán bajo la guía del mismo (Fig. 6).
- Para facilitar la retirada de la guía del cable, desplace la cadena por el pinón más grande en el desviador trasero y por el plato más grande en el desviador delantero; luego, sin girar las bielas, desplace ambos desviadores al plato/pinón más pequeño. Este destensará ambos cables.
- Coloque el imán a 4-6 mm de la parte trasera del PowerMeter (Fig. 7).
- Atornille el perno y apriételo al par especificado por el fabricante del cuadro: podría ser necesario un tornillo más largo para fijar firmemente en su posición la guía del cable y el imán.

**Atención: Los desviadores podrían requerir ciertos ajustes tras la instalación del imán de cadencia.**

## OPCIÓN 2: PARA CUADROS SIN GUÍA DE CABLE

- Limpie tanto el imán como la superficie de montaje del cuadro.
- Coloque el imán a 4-6 mm de la parte trasera del PowerMeter (Fig. 7).

**Atención:** se recomienda fijar temporalmente el imán en su posición y comprobar que es la posición correcta antes de instalarlo con la cinta adhesiva de doble cara. ¡Compruebe la funcionalidad del PowerMeter antes de pegar el imán!

- Utilice la cinta adhesiva de doble cara para instalar el imán de cadencia en el cuadro, retire la película de protección de cada lado de la cinta evitando tocar las superficies adhesivas y pegue el imán en la posición correcta.
- Para obtener una posición óptima del imán, el imán de cadencia y la cinta adhesiva de doble cara pueden cortarse con tijeras para adaptarse a la posición deseada.

## CONEXIÓN

- Para más información sobre la conexión del SRM PowerMeter al SRM PowerControl u otros dispositivos ANT + de terceros, consulte el manual del dispositivo.

**Atención:** ¡Asegúrese de que su PowerMeter se enciende al conectarse a otros dispositivos! ¡Gire la manivela 1-2 vueltas para encender el PowerMeter! ¡Compruebe la colocación del imán de cadencia para garantizar su correcto funcionamiento!

## PRUEBA DE LA BATERÍA / SUSTITUCIÓN DE LA BATERÍA

- SRM PowerMeter transmite el estado de la batería a SRM PowerControl o a otros dispositivos compatibles con ANT +.
- ¡Recibirá una notificación si la batería se está agotando!
- Un ciclo de carga completo de la batería dura entre 80 y 100 horas.
- Para sustituir la batería, consulte al vendedor autorizado SRM o centro de asistencia SRM.

### ⚠ ¡Atención!

Riesgo de explosión, en caso de apertura inadecuada del PowerMeter o sustitución de la batería.

### ⚠ ¡Atención!

La apertura y el cierre no autorizado del PowerMeter pueden provocar fugas de agua y daños permanentes. ¡SRM PowerMeter dispone de baterías de litio que pueden sustituirse solo los vendedores autorizados o centros de asistencia SRM!

## INDICACIONES GENERALES SOBRE EL CAMBIO

No obstante resulte posible efectuar el cambio en condiciones particularmente extremas, esto nunca es recomendable, porque el uso de las relaciones como se indica en la tabla 1 puede provocar los siguientes problemas:

- desgaste de todo el sistema de transmisión
- ruido durante el pedaleo
- prestaciones del cambio no óptimas.

Para evitar estos inconvenientes, se recomienda no utilizar las combinaciones ilustradas en la Fig. 4.

## MANTENIMIENTO DE LOS PLATOS-BIELAS

- Hacer inspeccionar periódicamente (cada 3-4 meses) los platos-bielas por un mecánico cualificado o por personal especializado para comprobar que no haya grietas u otras señales de fatiga. Efectuar dicho control sobre todo cuando los platos-bielas han recibido un golpe o después de una caída.

**Atención:** la presencia de anomalías debidas a choques o golpes en los platos-bielas podría causar accidentes, lesiones graves o mortales.

- Hacer inspeccionar periódicamente (cada 1.000 km) el par de apriete de la biela izquierda con una llave dinamométrica. El par de apriete es 5Nm.

**Atención:** si se aflojan los platos-bielas debido a un apriete incorrecto, pueden producirse accidentes, lesiones graves o mortales.

- Para exigencias de mantenimiento extraordinario de la biela (por ej.: sustitución de engranajes, sustitución del movimiento central, etc...), dirigirse a un mecánico cualificado o a personal especializado que utilice repuestos originales Miche.

**Atención:** con la biela Attiva solo pueden utilizarse componentes originales Miche UTG.

- No lavar los componentes con agua a presión ya que puede salir de las juntas y penetrar en el interior de los componentes y causar daños irreversibles. Les aconsejamos efectuar el lavado de los componentes con una esponja, agua y jabón neutro.
- Los ambientes salinos (por ejemplo, las carreteras en invierno y las zonas cercanas al mar) pueden causar corrosión galvánica en la mayoría de los componentes de la bicicleta. Para prevenir daños, malfuncionamientos y accidentes, enjuagar, limpiar, secar y volver a lubricar con esmero todos los componentes expuestos.

## ¡SUSTITUCIÓN DE LOS PLATOS!

Para sustituir los platos, siga estos sencillos pasos:

- Con una llave Allen de 5 mm, afloje y retire los tornillos de los platos que se encuentran en la parte trasera de la biela.

**Atención:** durante el aflojamiento y retirada de los tornillos, preste atención a no perder las abrazaderas (tuercas) de la parte frontal de la biela.

- Sustituya los platos. Atención, use solo platos MICHE modelo UTG.
- Fije de nuevo los tornillos, procediendo con el cierre de una abrazadera, a la vez de un par de apriete equivalente a 8÷10 Nm.

**Atención:** la sustitución de los platos no precisa de una nueva calibración del PowerMeter.

La FAC MICHELIN S.r.l. vi ringrazia per aver scelto di acquistare un prodotto MICHE e vi consiglia di leggere attentamente quanto riportato di seguito in quanto parte integrante delle istruzioni e di conservarlo in luogo sicuro per future consultazioni. Per eventuali approfondimenti riguardanti i prodotti MICHE, SUPERTYPE e la loro garanzia, vi consigliamo di visitare il nostro sito all'indirizzo [www.miche.it](http://www.miche.it).

**GARANZIA** - Qualora un prodotto MICHE o un qualsivoglia suo componente dovesse risultare difettoso nel materiale o nella lavorazione, il prodotto o componente in questione verrà gratuitamente riparato o sostituito dalla FAC MICHELIN S.r.l., restando comunque a discrezione della FAC MICHELIN S.r.l. stessa, la scelta di quale dei due rimedi attivare. I diritti derivanti dalla presente garanzia vengono riconosciuti unicamente all'acquirente originario del prodotto MICHE e per acquisti avvenuti nel territorio nazionale; tali diritti non sono quindi cedibili a terzi che avessero ulteriormente acquistato il prodotto dall'originario acquirente.

**PERIODO DI VALIDITÀ DELLA GARANZIA** - Il termine di validità per la sostituzione di parti difettose è fissato in 2 anni dalla data di acquisto al dettaglio.

**PROCEDURA** - Verranno accettate le sole denunce di difetti - da presentarsi direttamente al rivenditore presso il quale è intervenuto l'acquisto - compiute non oltre il periodo di garanzia (farà fede la data di acquisto riportata sullo scontrino) e, comunque, entro i 30 giorni dall'individuazione del difetto stesso. La denuncia deve essere sempre accompagnata da una dettagliata descrizione del difetto riscontrato. L'eventuale reso del prodotto deve essere preventivamente autorizzato dalla Casa produttrice e comunque venir compiuto unicamente dal rivenditore; non potranno quindi venir accettati da FAC MICHELIN S.r.l. resi che non fossero compiuti per il tramite del rivenditore.

**ESCLUSIONI** - La presente garanzia non opera in tutti i casi di negligenza e/o uso improprio del prodotto, normale usura, mancata osservanza delle istruzioni di installazione, uso e manutenzione del prodotto, riparazioni compiute utilizzando ricambi non conformi alle specifiche indicate nel Manuale o non forniti da FAC MICHELIN S.r.l., oltre che in tutti i casi dovuti a circostanze che, comunque, non possono farsi direttamente risalire alla FAC MICHELIN S.r.l. La FAC MICHELIN S.r.l. si riserva la facoltà di apportare modifiche alla produzione in qualsiasi momento e senza preavviso.

FAC MICHELIN S.r.l. would like to thank you for purchasing a MICHE product. Please read carefully the information provided below included in the instructions and keep them in a safe place to refer back to them whenever needed. For more details on the MICHE and SUPERTYPE products and their warranties, please visit our site at [www.miche.it](http://www.miche.it).

**WARRANTY** - Should a MICHE product or any of its components contain defects, whether material or produced during the manufacturing process, such product or component shall be repaired or replaced free of charge by FAC MICHELIN S.r.l., at its option.

The rights deriving from this warranty shall be acknowledged in favour of the original purchaser of the MICHE product within the boundaries of the national territory. Said rights are not transferable to third parties having acquired the product from the original purchaser.

**VALIDITY TERM** - The validity term for replacing the defected parts is 2 years from the date of retail purchase.

**PROCEDURE** - Defect reclamations -to present directly before the retailer having conducted the transaction- shall be accepted only if filled in during the warranty period of the product (as attested by the selling date appearing on the ticket) and within 30 days as of the identification of such defect. Reclamations shall always be accompanied by a detailed description of the defect detected.

Any return shall be previously authorized by the manufacturer and filled in by the retailer. FAC MICHELIN S.r.l. shall not accept returns not duly filled in by the retailer.

**EXCLUSION** - This warranty shall not apply in cases of negligence and/or inadequate use of the product, normal wear, non-compliance with the installation, use, and maintenance instructions, as well as repairs conducted using spare parts that fail to meet the specifications detailed in the Manual or not supplied by FAC MICHELIN S.r.l., as well as any other situation not directly imputable to FAC MICHELIN S.r.l.

FAC MICHELIN S.r.l. reserves the right to make changes to the production at any moment and without prior notification.

FAC MICHELIN S.r.l. vous remercie d'avoir acquis un produit MICHE et vous recommande de lire attentivement les informations suivantes faisant partie des instructions et de les conserver dans un lieu sûr pour pouvoir les consulter ultérieurement.

Pour plus d'informations concernant les produits MICHE, SUPERTYPE et leur garantie, nous vous prions de visiter notre site à l'adresse suivante: [www.miche.it](http://www.miche.it).

**GARANTEE** - En cas d'anomalies d'un produit MICHE ou d'un de ses composants, aussi bien matérielles que survenues au moment de la fabrication, le produit ou composant en question sera gratuitement réparé ou remplacé par FAC MICHELIN S.r.l., à sa discrétion. Les droits dérivés de cette garantie ne sont reconnus qu'en faveur de l'acheteur originel du produit MICHE et ne s'appliquent qu'aux acquisitions survenues au sein du territoire national. Lesdits droits ne peuvent en aucun cas être transférés à des tiers ayant acquis postérieurement le produit auprès de l'acheteur originel.

**PERIODE DE GARANTIE**-Le terme de validité pour la substitution des parties défectueuses est fixé à 2 ans après la date d'achat au détail.

**PROCEDURE**-Les réclamations pour anomalies (à produire directement auprès du revendeur ayant vendu le produit) ne seront acceptées qu'au cours de la période de validité de la garantie (la date d'achat figurant sur le ticket fera foi) et dans les 30 jours suivant l'identification de l'anomalie en question. La réclamation devra être accompagnée d'une description détaillée de l'anomalie détectée.

Toute éventuelle restitution du produit doit être préalablement autorisée par le fabricant et complétée uniquement par le revendeur ; les restitutions non remplies par le revendeur ne sauraient être acceptées par FAC MICHELIN S.r.l.

**EXCLUSIONS**-La présente garantie ne s'applique pas aux cas de négligences et/ou utilisations inappropriées du produit, à l'usure normale de celui-ci ou au non respect des instructions d'installation, d'utilisation ou d'entretien du produit, aux réparations effectuées en utilisant des pièces de rechange non conformes aux spécifications indiquées dans le manuel ou non fournies par FAC MICHELIN S.r.l. et à toutes les circonstances ne pouvant être déterminé

attribuées à FAC MICHELIN S.r.l.

FAC MICHELIN S.r.l. se réserve le droit de modifier la production sans avis préalable et à tout moment.

Die FAC MICHELIN S.r.l. bedankt sich bei Ihnen für die Wahl eines MICHE Produktes und rät, die im folgenden dargestellten Sachverhalte aufmerksam zu lesen, da Sie Teil der Anleitung darstellen. Bewahren Sie diese an einem sicheren Ort auf, um Sie zu jedem späteren Zeitpunkt einsehen zu können. Besuchen Sie unsere Homepage unter [www.miche.it](http://www.miche.it) um mehr über die Produkte MICHE, SUPERTYPE und deren Garantie zu erfahren.

**GARANTIE** - Sollte ein MICHE Produkt oder eines seiner Bestandteile einen Materialdefekt oder Fehler in der Verarbeitung aufweisen, so wird das betroffene Produkt oder die Komponente durch die FAC MICHELIN S.r.l. kostenlos repariert oder ersetzt, wobei die Entscheidung welche der beiden Alternativen zum Tragen kommt, der FAC MICHELIN S.r.l. obliegt. Die sich aus dieser Gewährleistung ergebenden Rechte werden ausschließlich dem Originalerwerber des MICHE-Produkts für einen Erwerb auf nationalen Hoheitsgebiet anerkannt. Diese Rechte sind nicht an Dritte abtretbar, die das Produkt vom ursprünglichen Käufer erwerben.

**GÜLTIGKEITSDAUER** - Die Garantie gilt für 2 Jahre ab Kaufdatum.

**VORGEHENSWEISE** - Es wird nur denjenigen Reklamationen folgeeignet - diese sind unmittelbar beim Händler vorzubringen, bei dem das betroffene Teil erworben wurde, die den Abdeckungszeitraum der Garantie nicht überschreiten (maßgebend ist das Erwerbsdatum auf dem Kassenzetteln) und die in jedem Fall innerhalb von 30 Tagen nach Feststellung des Fehlers übermittelt wurden. Die Reklamation muss stets mit einer detaillierten Beschreibung des aufgetretenen Defektes einhergehen. Eine eventuelle Warenrückgabe ist vorsorglich von der Herstellerfirma zu genehmigen und ist grundsätzlich ausschließlich dem Händler gestattet. Es werden von FAC MICHELIN S.r.l. demnach keine Warenrückgaben angenommen, die nicht über den Händler erfolgen.

**AUSNAHMEN** - Die vorliegende Garantie hat keine Wirksamkeit bei nachlässiger und/oder unsachgerechter Verwendung des Produktes, normalen Abnutzungserscheinungen, Nichtbeachtung der Montageanleitung sowie Gebrauchs- und Wartungsanleitung, Reparaturen mit nicht konformen Ersatzteilen, die nicht den Erläuterungen in der Anleitung entsprechen und nicht von FAC MICHELIN S.r.l. geliefert wurden, darüber hinaus besteht keine Haftung in den Fällen, in denen die Umstände nicht unmittelbar auf die FAC MICHELIN AG zurückzuführen sind. Die FAC MICHELIN S.r.l. behält sich vor, zu jedem beliebigen Zeitpunkt und ohne Vorankündigung, Veränderungen an der Produktherstellung durchzuführen.

FAC MICHELIN S.r.l. le agradece por haber elegido un producto MICHE y le aconseja leer atentamente lo siguiente dado que es parte integrante de las instrucciones, como así también conservarlo en un lugar seguro para futuras consultas.

Para mayor información sobre los productos MICHE, SUPERTYPE y la garantía correspondiente, le aconsejamos visitar nuestro sitio de Internet [www.miche.it](http://www.miche.it).

**GARANTIA** - Si un producto MICHE o alguno de sus componentes presenta defectos de material o elaboración, el producto o componente en cuestión será reparado o sustituido gratuitamente por FAC MICHELIN S.r.l., quedando a consideración de FAC MICHELIN S.r.l., la elección de cuál de las dos soluciones implementar. Los derechos derivados de la presente garantía se reconocen únicamente al comprador original del producto MICHE y para compras efectuadas en el territorio nacional. Por lo tanto, estos derechos no pueden cederse a terceros que adquieran posteriormente el producto al comprador original.

**PERIODO DE VALIDEZ** - El término de validez para la sustitución de partes defectuosas se fija en 2 años a partir de la fecha de compra al por menor.

**PROCEDIMIENTO** - Sólo se aceptarán las denuncias de defectos - presentadas directamente al revendedor al cual se realizó la compra - realizadas dentro del periodo de garantía (lo certificará la fecha de compra presente en el recibo) y de los 30 días desde la detección del defecto. La denuncia siempre debe estar acompañada por una descripción detallada del defecto detectado. La eventual devolución del producto debe ser autorizada previamente por el Fabricante y de todas maneras la debe realizar el revendedor. Por lo tanto, FAC MICHELIN S.r.l. no podrá aceptar devoluciones que no se realicen a través del revendedor.

**EXCEPCIONES**-La presente garantía no opera en todos los casos de negligencia y/o uso inapropiado del producto, desgaste normal, desobediencia de las instrucciones de instalación, uso y mantenimiento del producto, reparaciones realizadas utilizando repuestos no conformes a las especificaciones indicadas en el Manual o no suministrados por FAC MICHELIN S.r.l., además de todos los casos debido a circunstancias que no puedan atribuirse directamente a FAC MICHELIN S.r.l.

FAC MICHELIN S.r.l. se reserva el derecho de aportar modificaciones a la producción en cualquier momento y sin previo aviso.

**MICHE™**

F.A.C. di MICHELIN Srl  
Via Olivera 19  
31020 San Vendemiano  
Treviso, Italia  
T. +39 0438 400345  
F. +39 0438 401870  
[info@miche.it](mailto:info@miche.it)  
[www.miche.it](http://www.miche.it)

**PROMEMORIA DELLE MANUTENZIONI PERIODICHE**  
**SCHEDULE OF PERIODIC MAINTENANCE**  
**MEMENTO DES ENTRETIENS PÉRIODIQUES**  
**VERMERKEN SIE SICH DIE PERIODISCHE WARTUNG**  
**MEMORANDO DE LOS MANTENIMIENTOS PERIÓDICOS**

A series of 20 horizontal dotted lines spanning the width of the page, intended for writing.

**MICHE™**

**WE RACE TOGETHER**

[www.miche.it](http://www.miche.it)

